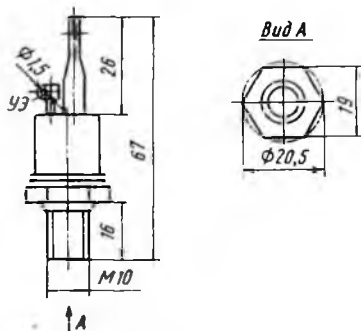


ТС2-40, ТС2-50, ТС2-63, ТС2-80

Тиристоры симметричные (симисторы) кремниевые диффузионные $p-n-p-n-p$. Предназначены для применения в системах и устройствах бесконтактной коммутации и регулирования электроэнергии, а также в цепях постоянного и переменного токов частотой до 500 Гц преобразователей электроэнергии. Выпускаются в металлоглазном корпусе штыревой конструкции с жесткими силовыми выводами. Символическим анодом является основание. Масса не более 45 г.



Электрические параметры

Импульсное напряжение в открытом состоянии при $I_{ос, и} = 1.41 I_{ос, д макс}$, $t_{и} = 10$ мс не более	2,0 В
Пороговое напряжение не более:	
ТС2-40	1,05 В
ТС2-50	1,0 В
ТС2-63	0,94 В
ТС2-80	0,88 В
Отпирающее постоянное напряжение управления при $U_{зс} = 12$ В не более:	
$T_{п} = -50^{\circ} \text{C}$, $I_{у, от} = 0,6$ А	10 В
$T_{п} = 25^{\circ} \text{C}$, $I_{у, от} = 0,25$ А	7 В
$T_{п} = 110^{\circ} \text{C}$, $I_{у, от} = 0,1$ А	5 В
Неотпирающее постоянное напряжение управления при $U_{зс, и} = U_{зс, п}$, $R_{у} = 10$ Ом, $T_{п} = 110^{\circ} \text{C}$ не менее	0,2 В
Повторяющийся импульсный ток в закрытом состоянии при $U_{зс, и} = U_{зс, п}$, $R_{у} = \infty$, $T_{п} = 110^{\circ} \text{C}$ не более	10 мА
Ток удержания при $R_{у} = \infty$ не более	0,4 А
Ток включения при $U_{зс} = 12$ В, $U_{у, и} = 36$ В, $R_{у} = 36$ Ом, $t_{у, ир} = 1$ мкс, $t_{у} = 50$ мкс не более	0,25 А
Отпирающий постоянный ток управления при $U_{зс} = 12$ В не более:	
$T_{п} = -50^{\circ} \text{C}$	0,6 А
$T_{п} = 25^{\circ} \text{C}$	0,25 А
$T_{п} = 110^{\circ} \text{C}$	0,1 А
Неотпирающий постоянный ток управления при $U_{зс, и} = U_{зс, п}$, $R_{у} = 10$ Ом, $T_{п} = 110^{\circ} \text{C}$ не менее	2 мА
Время включения при $U_{зс, и} = 100$ В, $I_{ос, и} = I_{ос, д макс}$, $I_{у, и} = 0,3$ А, $di_{у}/dt = 1$ А/мкс, $t_{у} = 50$ мкс не более	20 мкс
Время задержки при $U_{зс, и} = 100$ В, $I_{ос, и} = I_{ос, д макс}$, $I_{у, и} = 0,3$ А, $di_{у}/dt = 1$ А/мкс, $t_{у} = 50$ мкс не более	10 мкс
Время выключения (в тиристорном режиме работы) при $U_{зс, и} = 0,67 U_{зс, п}$, $du_{зс}/dt = (du_{зс}/dt)_{кр}$, $U_{обр, и} = 100$ В, $I_{ос, и} = I_{ос, д макс}$, $(di_{ос}/dt)_{сп} = 5$ А/мкс, $T_{п} = 110^{\circ} \text{C}$ не более	250 мкс

Динамическое сопротивление в открытом состоянии не более:

ТС2-40	10,5 мОм
ТС2-50	7,0 мОм
ТС2-63	6,25 мОм
ТС2-80	3,5 мОм

Тепловое сопротивление переход—корпус не более:

ТС2-40	0,73°С/Вт
ТС2-50	0,65°С/Вт
ТС2-63	0,575°С/Вт
ТС2-80	0,47°С/Вт

Тепловое сопротивление переход—среда не более:

ТС2-40	3,67°С/Вт
ТС2-50	3,55°С/Вт
ТС2-63	3,44°С/Вт
ТС2-80	3,39°С/Вт

Предельные эксплуатационные данные

Повторяющееся импульсное напряжение в закрытом состоянии

100—
1100 В

Неповторяющееся импульсное напряжение в закрытом состоянии

1,11U_{эс. п} В

Рабочее импульсное напряжение в закрытом состоянии

0,8U_{эс. п} В

Максимально допустимое постоянное напряжение в закрытом состоянии

0,6U_{эс. п} В

Критическая скорость нарастания напряжения в закрытом состоянии (в тиристорном режиме работы) при U_{эс. и}=0,67U_{эс. п}, R_у=∞, T_п=110°С

50—
500 В/мкс

Критическая скорость нарастания коммутационного напряжения при U_{эс. и}=0,67U_{эс. п}, I_{ос. и}=I_{ос. д макс.}, t_и=10 мс, I_{у. и}=1 А, di_у/dt=1 А/мкс, t_у=50 мкс, T_п=110°С

5—30 В/мкс

Максимально допустимое обратное постоянное напряжение управления

0,2 В

Максимально допустимый действующий ток в открытом состоянии при f=50 Гц, β=180°, T_и=70°С:

ТС2-40	40 А
ТС2-50	50 А
ТС2-63	63 А
ТС2-80	80 А

Ударный неповторяющийся ток в открытом состоянии при U_{обр}=0, t_и=10 мс, T_п=110°С:

ТС2-40	300 А
ТС2-50, ТС2-63	350 А
ТС2-80	460 А

Защитный показатель при U_{обр}=0, t_и=10 мс, T_п=110°С:

ТС2-40	162 А ² ·с
ТС2-50	200 А ² ·с
ТС2-63	265 А ² ·с
ТС2-80	545 А ² ·с

Критическая скорость нарастания тока в открытом состоянии при $U_{зс, и} = 0,67U_{зс, п}$, $I_{ос, и} = 2I_{ос, д макс}$, $f = 1-5$ Гц, $U_{г, и} = 36$ В, $R_{г} = 36$ Ом, $t_{г, ир} = 1$ мкс, $T_{п} = 110^{\circ}$ С 40; 70 А/мкс
 Минимально допустимый импульсный ток управления 0,6 А
 Максимально допустимый импульсный ток управления 5,5 А
 Температура перехода От -50 до $+110^{\circ}$ С
 Температура корпуса От -50 до $+110^{\circ}$ С

Указания по монтажу

Закручивающий момент не более 5,6 Н·м.

Сочетание классификационных параметров для типономиналов

Класс по напряжению	Значение $U_{зс, п}$ и $U_{обр, п}$, В	$(du_{зс}/dt)_{кр}$, В/мкс			$(di_{ос}/dt)_{кр}$, А/мкс			$(du_{зс}/dt)_{ком}$, В/мкс			
		Группы классификационных параметров									
		2	3	4	5	2	3	1	2	3	4
		Значения классификационных параметров									
		50	100	200	500	40	70	5	10	20	30
1	100	+	-	-	-	+	-	-	-	-	-
1,5	150	+	-	-	-	+	-	+	+	-	-
2	200	+	+	+	-	+	+	+	+	+	-
2,5	250	+	+	+	+	+	+	+	+	+	-
3	300	+	+	+	+	+	+	+	+	+	+
4	400	+	+	+	+	+	+	+	+	+	+
5	500	+	+	+	+	+	+	+	+	+	+
6	600	+	+	+	+	+	+	+	+	+	+
7	700	+	+	+	+	+	+	+	+	+	+
8	800	+	+	+	+	+	-	+	+	+	-
9	900	+	+	+	+	+	-	+	+	+	-
10	1000	+	+	+	-	+	-	+	+	+	-
11	1100	+	+	+	-	+	-	+	+	-	-

