

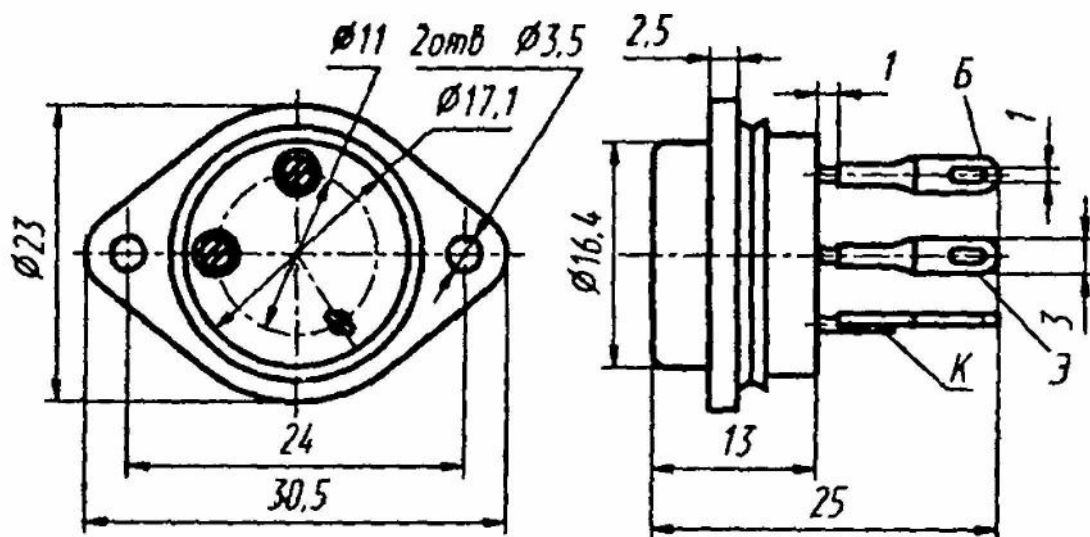
## П216, П216А, П216Б, П216В, П216Г, П216Д, П217, П217А, П217Б, П217В, П217Г

Транзисторы германиевые сплавные структуры *p-n-p* универсальные. Предназначены для применения в переключающих устройствах, выходных каскадах усилителей низкой частоты, преобразователях постоянного напряжения. Выпускаются в металлокерамическом корпусе с жесткими выводами. Тип прибора указан на корпусе.

Масса транзистора не более 12,5 г, крепежного фланца не более 4,5 г.

Изготовитель — АОТ Воронежский завод полупроводниковых приборов, г. Воронеж.

П216, П216(А-Д), П217, П217(А-Г)



### Электрические параметры

Коэффициент передачи тока в режиме малого сигнала в схеме ОЭ:

при $U_{кз} = 5$ В, $I_k = 1$ А для П216А .....	20...80
при $U_{кз} = 3$ В, $I_k = 2$ А для П216Б, не менее .....	10
при $U_{кз} = 3$ В, $I_k = 2$ А для П216В, не менее .....	30
при $U_{кз} = 3$ В, $I_k = 2$ А для П216Г, не менее .....	5
при $U_{кз} = 3$ В, $I_k = 2$ А для П216Д .....	15...30
при $U_{кз} = 5$ В, $I_k = 1$ А для П217А .....	20...60
при $U_{кз} = 5$ В, $I_k = 1$ А для П217Б, не менее .....	20
при $U_{кз} = 3$ В, $I_k = 2$ А для П217Г .....	15...40

Статический коэффициент передачи тока  
в схеме ОЭ, не менее:

при $U_{кэ} = 0,75$ В, $I_k = 4$ А для П216 .....	18
при $U_{кэ} = 1$ В, $I_k = 4$ А для П217 .....	15

Граничная частота коэффициента передачи  
тока в схеме ОБ при  $U_{кб} = 10$  В,  $I_k = 0,1$  А,  
не менее .....

100 кГц

Напряжение насыщения коллектор—эмиттер,  
не более:

при $I_k = 4$ А, $I_b = 0,5$ А для П216, П216А ..	0,75 В
при $I_k = 4$ А, $I_b = 0,5$ А для П217, П217А, П217Б, П217Г .....	1 В
при $I_k = 2$ А, $I_b = 0,3$ А для П216Б, П216В, П216Д, П217В .....	0,5 В

Напряжение насыщения база—эмиттер

при  $I_k = 3,5$  А,  $I_b = 0,5$  А:

П216, П217, не более .....	1,5 В
П217Б .....	0,6...0,9 В
П217Г, не более .....	0,8 В

Плавающее напряжение эмиттер—база,  
не более:

при $U_{кб} = 40$ В для П216, П216А .....	0,3 В
при $U_{кб} = 35$ В для П216Б, П216В .....	0,5 В
при $U_{кб} = 50$ В для П216Г, П216Д .....	0,5 В
при $U_{кб} = 60$ В для П217, П217А, П217Б ...	0,3 В
при $U_{кб} = 60$ В для П217В, П217Г .....	0,5 В

Обратный ток коллектора, не более:

$T_k = +20$  °С:

при $U_{кб} = 40$ В для П216, П216А .....	0,5 мА
при $U_{кб} = 35$ В для П216Б .....	1,5 мА
при $U_{кб} = 35$ В для П216В .....	2 мА
при $U_{кб} = 50$ В для П216Г .....	2,5 мА
при $U_{кб} = 50$ В для П216Д .....	2 мА
при $U_{кб} = 60$ В для П217, П217А, П217Б .....	0,5 мА
при $U_{кб} = 60$ В для П217В, П217Г .....	3 мА

$T_k = +70$  °С:

при $U_{кб} = 40$ В для П216, П216А .....	4,5 мА
при $U_{кб} = 35$ В для П216Б, П216В .....	7,5 мА
при $U_{кб} = 50$ В для П216Г, П216Д .....	7,5 мА
при $U_{кб} = 60$ В для П217, П217А, П217Б .....	5 мА
при $U_{кб} = 60$ В для П217В, П217Г .....	7,5 мА

Обратный ток коллектор—эмиттер при  $I_b = 0$ ,  
не более:

$U_{кэ} = 30$  В для П216, П216А..... 40 мА

$U_{кб} = 45$  В для П217, П217А, П217Б ..... 50 мА

Обратный ток коллектор—эмиттер

при  $R_{бэ} = 0$ , не более:

$U_{кэ} = 35$  В для П216Б, П216В..... 20 мА

$U_{кб} = 50$  В для П216Г..... 50 мА

$U_{кб} = 50$  В для П216Д ..... 20 мА

$U_{кб} = 60$  В для П217В, П217Г ..... 20 мА

Обратный ток эмиттера при  $U_{бэ} = 15$  В,

не более:

$T = +20$  °С:

П216, П216А, П217, П217А, П217Б ..... 0,4 мА

П216Б, П216В, П216Г, П216Д, П217В,

П217Г ..... 0,75 мА

$T = +70$  °С:

П216, П216А, П217, П217А, П217Б ..... 4 мА

П216Б, П216В, П216Г, П216Д, П217В,

П217Г ..... 7 мА

### Предельные эксплуатационные данные

Постоянное напряжение коллектор—база  
и коллектор—эмиттер при  $R_{бэ} = 0$ :

П216, П216А ..... 40 В

П216Б, П216В ..... 30 В

П216Г, П216Д ..... 50 В

П217, П217А, П217Б, П217В, П217Г ..... 60 В

Постоянное напряжение коллектор—эмиттер  
при  $I_b = 0$ :

П216, П216А ..... 30 В

П217, П217А, П217Б ..... 45 В

Постоянное напряжение эмиттер—база..... 15 В

Постоянный ток коллектора ..... 7,5 А

Постоянный ток базы ..... 0,75 А

Постоянная рассеиваемая мощность коллек-  
тора:

$T_k \leq +25$  °С:

П216, П216А, П217, П217А, П217Б ..... 30 Вт

П216Б, П216В, П216Г, П216Д, П217В,

П217Г ..... 24 Вт

$T_k = +70$  °С:

П216, П216А, П217, П217А, П217Б ..... 7,5 Вт

П216Б, П216В, П216Г, П216Д, П217В,

П217Г ..... 6 Вт

Тепловое сопротивление переход—корпус:	
П216, П216А, П217, П217А, П217Б .....	2 °С/Вт
П216Б, П216В, П216Г, П216Д, П217В, П217Г .....	2,5 °С/Вт
Температура р-п перехода .....	+85 °С
Температура окружающей среды .....	-60... $T_K$ = = +70 °С

При эксплуатации транзистор должен быть жестко закреплен с помощью накидного фланца на металлическом шасси или специальном теплоотводе со шлифованной поверхностью.

Диаметр отверстия в теплоотводе под выводы транзистора должен быть не более 5 мм.

При необходимости электрической изоляции корпуса (коллектора) транзистора от шасси или теплоотвода между корпусом и теплоотводом рекомендуется ставить прокладку из оксидированного алюминия или слюды. Суммарное тепловое сопротивление переход—теплоотвод увеличивается при этом на 0,5 °С/Вт на каждые 50 мкм толщины слоя оксидированного алюминия.