

Два стробируемых компаратора напряжения с общим ТТЛ-выходом

Микросхемы **521CA101**, **521CA1**, **K521CA101**, **K554CA1** являются сдвоенными быстродействующими стробируемыми компараторами напряжения (КН) с общим выходом. Выходы компараторов объединены, но каждый компаратор имеет отдельный вход стробирования. При подаче на вход стробирования напряжения НИЗКОГО уровня пробивается соответствующий стабилитрон и запирает транзистор, база которого подключена к нему. Таким образом, при подаче на оба входа стробирования напряжения НИЗКОГО уровня напряжение на выходе также примет НИЗКИЙ уровень.

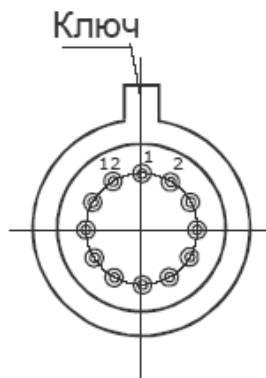
Микросхемы изготавливаются для использования в аппаратуре широкого применения. КН **521CA101**, **521CA1** повышенной надежности дополнительно маркируются индексом **ОСМ**.

Тип изделия	Номер ТУ	Тип корпуса
521CA101	БКО.347.015 ТУ1	3107.12-1
521CA1	БКО.347.015 ТУ1	301.12-1
Б521CA1-4	БКО.347.015 ТУ1	б/к
K521CA101	БКО.348.279-01 ТУ	3107.12-1
K521CA1	БКО.348.279-01 ТУ	301.12-1
K554CA1	БКО.348.279-01 ТУ	201.14-1

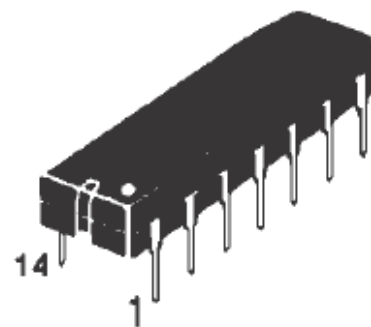
Таблица назначения выводов

Номер вывода, тип корпуса		Обозначение	Назначение вывода
3107.12-1 301.12-1	201.14-1		
1	12	GND	Общая точка источников питания
2	13	STR1	Вход стробирования 1
5	2	-IN1	Вход инвертирующий 1
6	3	+IN1	Вход неинвертирующий 1
7	4	-VS	Отрицательное напряжение питания
8	5	+IN2	Вход неинвертирующий 2
9	6	-IN2	Вход инвертирующий 2
10	9	STR2	Вход стробирования 2
11	10	OUT	Выходное напряжение
12	11	+VS	Положительное напряжение питания

Схема расположения выводов



Корпуса 3107.12-1,
301.12-1



Корпус 201.14-1

Габаритные чертежи указанных корпусов приведены ниже

Основные электрические параметры при температуре: 0°C ÷ 70 °C

Наименование параметра, единица измерения	Буквен. обозначение	Норма										Примечание
		521CA101		521CA1		Б521CA1-4		K521CA101 KP521CA1		K554CA1		
		не менее	не более	не менее	не более	не менее	не более	не менее	не более	не менее	не более	
Напряжение смещения нуля, мВ (U _{CC1} = 12,0 В, U _{CC2} = -6,0 В, U _O = 1,4 В, R _G = 200 Ом)	U _ю	-3,5	3,5	-3,5	3,5	-3,5	3,5	-7,5	7,5	7,5	7,5	
Средний входной ток, мкА (U _{CC1} = 12,0 В, U _{CC2} = -6,0 В, U _O = 1,4 В)	I _{IAV}	-75	75	-75	75	-75	75	-75	75	-75	75	
Разность входных токов, мкА (U _{CC1} = 12,0 В, U _{CC2} = -6,0 В, U _O =1,4 В)	I _ю	-10	10	-10	10	-10	10	-10	10	-10	10	
Коэффициент усиления напряжения, (U _{CC1} = 12,0 В, U _{CC2} = -6,0 В, U _O =1,4 В, ΔU _O =500 мВ)	A _U	750	-	750	-	750	-	750	-	750	-	
Выходное напряжение высокого уровня, В (U _{CC1} = 12,0 В, U _{CC2} = -6,0 В, U _I = -20 мВ)	U _{OH}	2,5	5	2,5	5	2,5	5	2,5	5	2,5	5	
Выходное напряжение низкого уровня, В (U _{CC1} = 12,0 В, U _{CC2} = -6,0 В, U _I = 20 мВ)	U _{OL}	-	0,3	-	0,3	-	0,3	-	0,3	-	0,3	
Ток потребления от положительного источника питания, мА (U _{CC1} = 12,0 В, U _{CC2} = -6,0 В, U _I = 20 мВ)	I _{CC1}	-	11,5	-	11,5	-	11,5	-	11,5	-	11,5	
Ток потребления от отрицательного источника питания, мА (U _{CC1} = 12,0 В, U _{CC2} = -6,0 В, U _I = 20 мВ)	I _{CC2}	-	6,5	-	6,5	-	6,5	-	6,5	-	6,5	
Ток стробирования, мА	I _{STROBE}	-	2,5	-	2,5	-	2,5	-	2,5	-	2,5	
Время задержки, нс (U _{CC1} = 12 В, U _{CC2} = -6 В, U _{REF} =100 мВ, U _G =105 мВ, U _O =1,4 В)	t _{DLH}	-	110	-	110	-	110	-	120	-	120	
Коэффициент ослабления син- фазных входных напряжений, дБ	K _{CMR}	70	-	70	-	70	-	70	-	70	-	
Примечания: 1. Измерения параметров, указанных в таблице, проводится для обоих компараторов. 2. До измерения параметра K _{CMR} на входы предварительно подаётся предельное значение напряжения U _{IC} =±6 В. 3. Значения, отмеченные * распространяются на изделия, начинающиеся с буквы К.												

Предельные и предельно допустимые значения режимов эксплуатации

Наименование параметра, единица измерения	Буквенное обозначение	Норма				Время воздействия предельного режима	Примечание
		Предельно-допустимый режим		Предельный режим			
		не менее	не более	не менее	не более		
Напряжение источника питания положительной полярности, В	U_{CC1}	10,8	13,2*	-	14*	2 часа	
Напряжение источника питания отрицательной полярности, В	U_{CC2}	-6,6	-5,4	-7*	-		
Входное дифференциальное напряжение, В	U_{ID}	-4,5	4,5	-5	5	2 часа	-
Сопротивление нагрузки, кОм	R_L	1**	-	-	-	2 часа	1
Входное напряжение стробирования, В	U_{STROBE}	0	6	0	6		

Примечание:

1 *При условии соблюдения требований к допустимой мощности рассеивания ($P_{TOT} \leq 300$ мВт).

2 **Допускается уменьшение сопротивления нагрузки до 510 Ом, при условии соблюдения требований к допустимой мощности рассеивания и при токе нагрузки не более 5 мА.

3 Предельные режимы эксплуатации для изделий начинающихся с буквы "К" не оговариваются.

Основные схемы применения

Схема с совмещённым стробированием

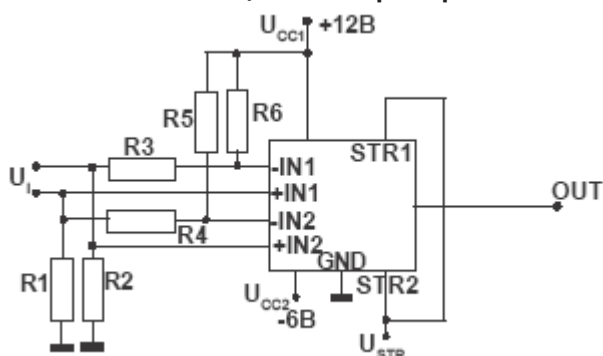


Схема с раздельным стробированием

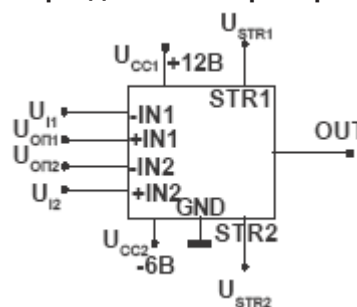
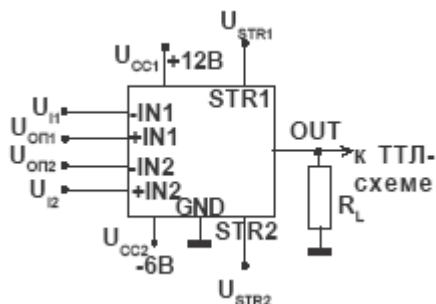
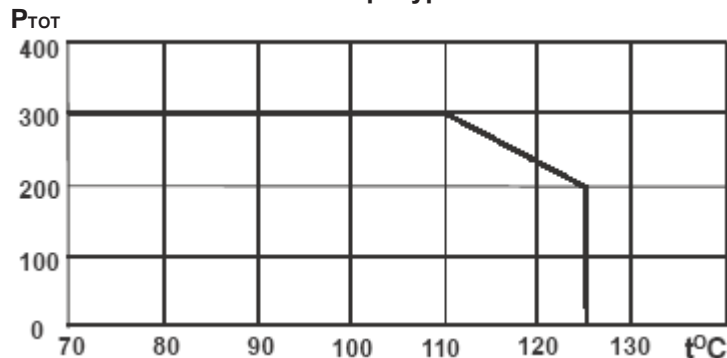


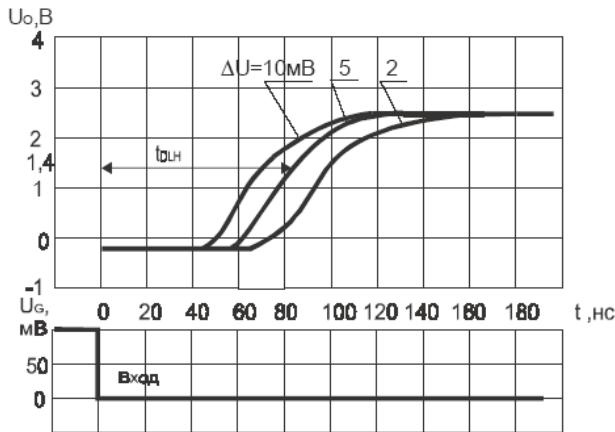
Схема сопряжения с ТТЛ - схемами



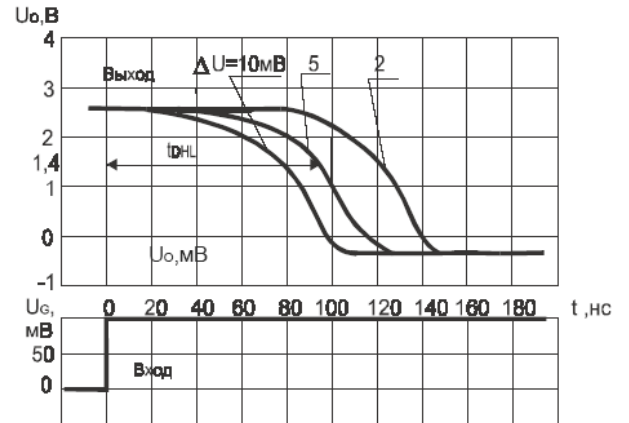
Зависимость предельно-допустимой мощности P_{TOT} от температуры



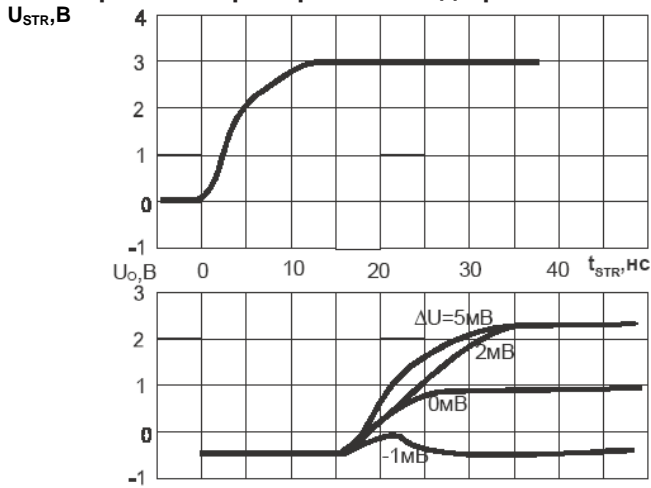
Зависимость времени задержки выключения t_{DLH} от дифференциального сигнала на входе



Зависимость времени задержки включения t_{DHL} от дифференциального сигнала на входе



Зависимость выходного напряжения от времени стробирования и диф. сигнала



Зависимость коэффициента усиления от температуры

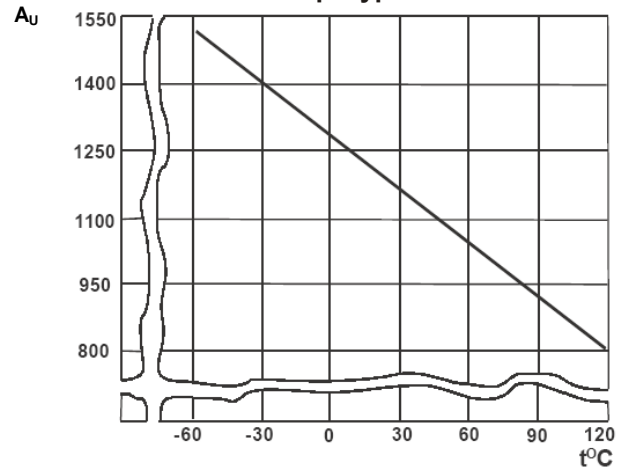
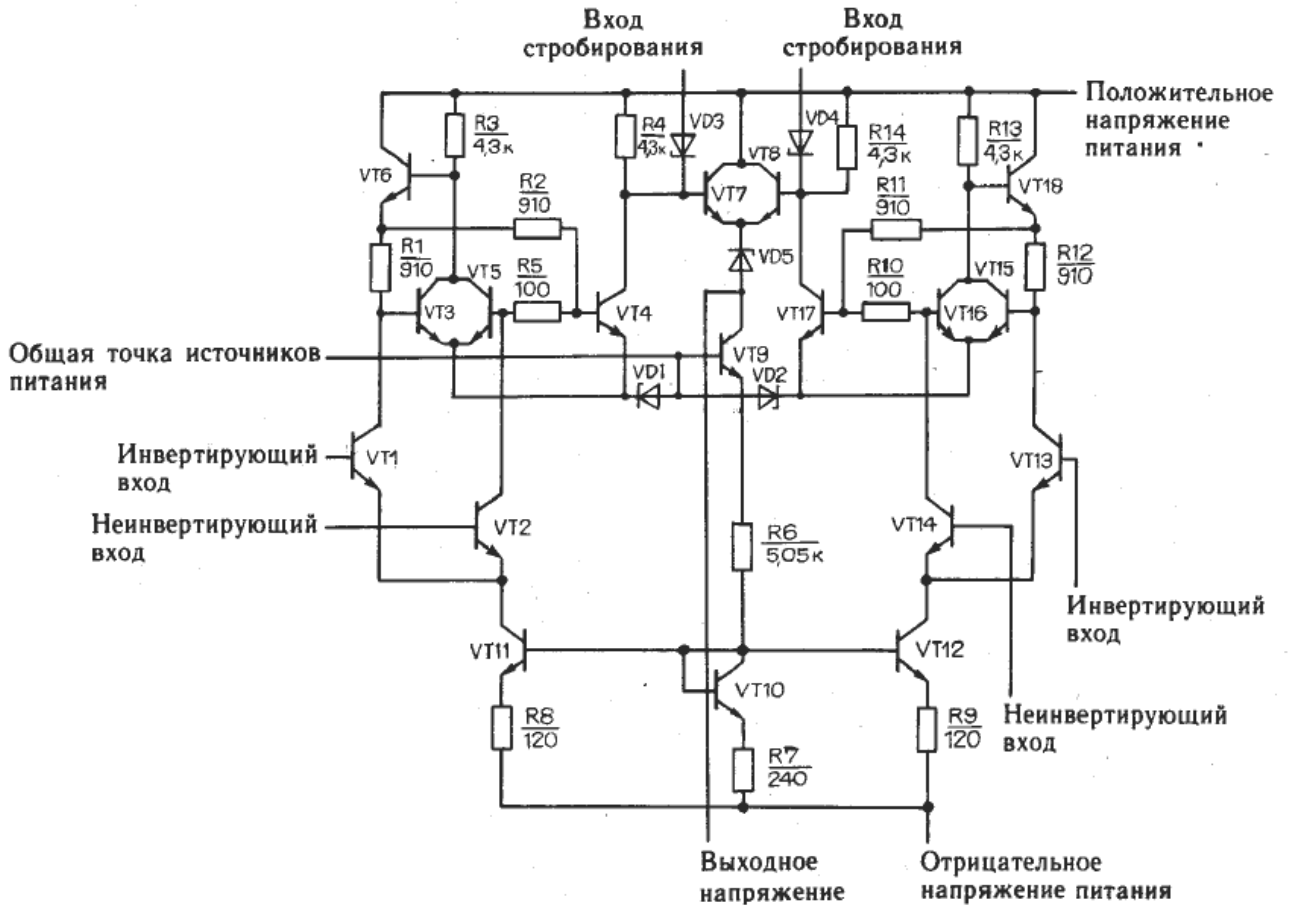
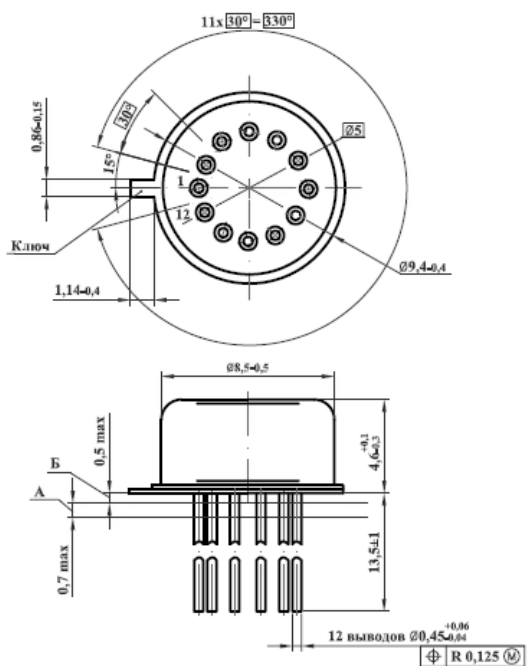


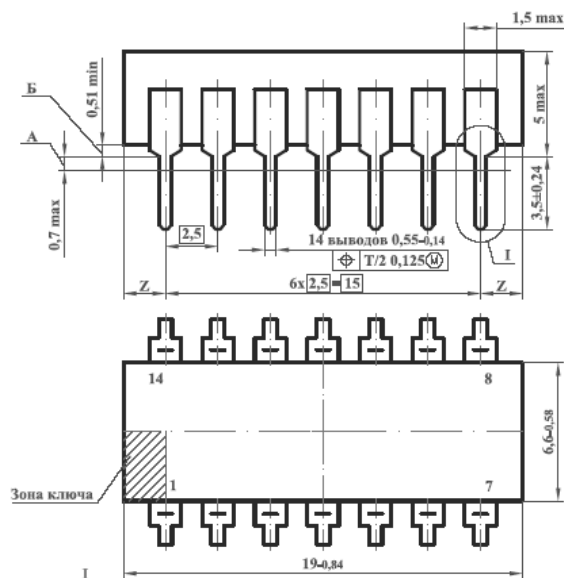
Схема электрическая принципиальная



Габаритные чертежи используемых корпусов



Корпус 3107.12-1
В корпусе 301.12-1 дл. выводов 20 ± 1 мм



Корпус 201.14-1

Компараторы напряжения

Компараторы напряжения **521CA201, 521CA2, P554CA2, B521CA2-1, K521CA201, K554CA201, K554CA2** являются компараторами напряжения (КН) общего применения и изготавливаются для применения как в специальной аппаратуре, так и в аппаратуре широкого применения. КН **521CA201, 521CA2, P554CA2** повышенной надежности дополнительно маркируются индексом **ОСМ**.

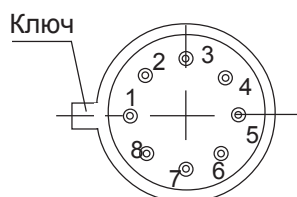
Тип изделия	Номер ТУ	Тип корпуса	Диапазон рабочих температур
521CA201	БК0.347.015 ТУ1	3101.8-1	-60°C до +125°C
521CA2	БК0.347.015 ТУ1	301.8-2	-60°C до +125°C
P554CA2	БК0.347.473-01 ТУ	2101.8-1	-60°C до +100°C
B521CA2-1	БК0.347.015 ТУ1	б/к	-60°C до +100°C
K521CA201	БК0.348.279-01 ТУ	3101.8-1	-45°C до +85°C
K521CA2	БК0.348.279-01 ТУ	301.8-2	-45°C до +85°C
K554CA2	БК0.348.279-01 ТУ	201.14-1	-45°C до +85°C
K554CA201	БК0.348.279-01 ТУ	2101.8-1	-45°C до +85°C

Таблица назначения выводов

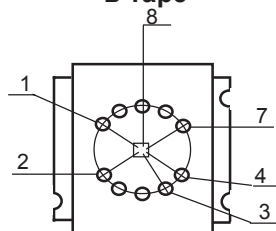
Номер вывода, тип корпуса				Обозначение	Назначение вывода
3101.8-1 301.8-2	б/к	2101.8-1	201.14-1		
1	1	1	2	GND	Общая точка ист. питания
2	2	2	3	+IN	Неинвентирующий вход
3	3	3	4	-IN	Инвертирующий вход
4	4	4	6	V⁻	Питание U _{CC2} (минус)
5	5	5	1,5,7,8	NC	Не задействован
6	6	6	10,12,13,14	NC	Не задействован
7	7	7	9	OUT	Выход
8	8	8	11	V⁺	Питание U _{CC1} (плюс)

Примечание: Изделия B521CA2-1 поставляются как B521CA2-4 с дополнительными промуслугами по согласованным Поставщиком и Потребителем Протоколам.

Схема расположения выводов корпусов 3101.8-1, 301.8-2



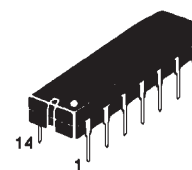
B521CA2-1 в таре



2101.8-1



201.14-1



Габаритные чертежи указанных выше корпусов приведены ниже

Основные электрические параметры при приемке и поставке

Наименование параметра, единица измерения	Буквен. обознач.	Норма										Темпер. °C
		521CA201 521CA2		P554CA2		B521CA2-1		K521CA201 K521CA2		K554CA201 K554CA2		
		не менее	не более	не менее	не более	не менее	не более	не менее	не более	не менее	не более	
Напряжение смещения нуля, мВ ($U_{CC1} = 12,0 \text{ В}$, $U_{CC2} = -6,0 \text{ В}$, $U_0 = 1,4 \text{ В}$, $R_G = 50 \text{ Ом}$)	U_{IO}		5 6		5 6		5 6		7,5 10 10		7,5 10 10	25 125,(100), 85* -60,-45*
Выходное напряжение высокого уровня, В ($U_{CC1} = 12,0 \text{ В}$, $U_{CC2} = -6,0 \text{ В}$, $U_I = -20 \text{ мВ}$, $I_H = 5 \text{ мА}$)	U_{OH}	2,5 2	4	2,5 2	4	2,5 2,4		2,5 2 2,4	4	2,5 2 2,4	4	25 125,(100), 85* -60,-45*
Выходное напряжение низкого уровня, В ($U_{CC1} = 12,0 \text{ В}$, $U_{CC2} = -6,0 \text{ В}$, $U_I = 20 \text{ мВ}$)	U_{OL}		0,3 0,3		0,3 0,3		0,3 0,3		0,3 0,3		0,3 0,3	25 125,(100), 85* -60,-45*
Средний входной ток, мкА ($U_{CC1} = 12,0 \text{ В}$, $U_{CC2} = -6,0 \text{ В}$, $U_0 = 1,4 \text{ В}$)	I_{IAU}		75 150		75 150		75 150		75 150 150		75 150 150	25 125,(100), 85* -60,-45*
Разность входных токов, мкА ($U_{CC1} = 12,0 \text{ В}$, $U_{CC2} = -6,0 \text{ В}$, $U_0 = 1,4 \text{ В}$)	I_{IU}		10 20		10 20		10 20		10 20 20		10 20 20	25 125,(100), 85* -60,-45*
Ток потребления, мА ($U_{CC1} = 12,0 \text{ В}$, $U_{CC2} = -6,0 \text{ В}$, $U_I = 20 \text{ мВ}$)	I_{CC1}/I_{CC2}		9/8 10/9		9/8 10/9		9/8 10/9		9/8 10/9 10/9		9/8 10/9 10/9	25 125,(100), 85* -60,-45*
Коэффициент усиления напряжения ($U_{CC1} = 12,0 \text{ В}$, $U_{CC2} = -6,0 \text{ В}$, $U_0 = 500 \text{ мВ}$, $U_O = 1,4 \text{ В}$)	A_U	750 500		750 500		750 500		750 500 500		750 500 500		25 125,(100), 85* -60,-45*
Время задержки выключения, нс ($U_{CC1} = 12,0 \text{ В}$, $U_{CC2} = -6,0 \text{ В}$, $U_0 = 1,4 \text{ В}$)	t_{DLH}		120 325 120		120		120		120		120	25 125 -60
Коэффициент ослабления син- фазных входных напряжений, дБ ($U_{CC1} = 12,0 \text{ В}$, $U_{CC2} = -6,0 \text{ В}$, $U_0 = 1,4 \text{ В}$)	CMR	70		70		70		70		70		25

Примечание:

1. В скобках указаны значения температур для B521CA2-1, P521CA2.
2. Значения, отмеченные * распространяются на изделия, начинающиеся с буквы К.

Предельно-допустимые параметры эксплуатации

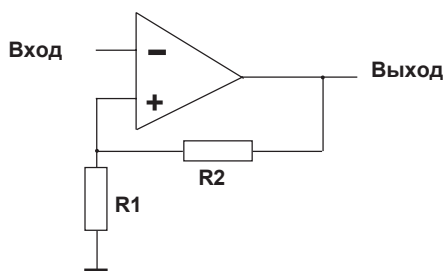
Наименование параметра, единица измерения	Буквенное обозначение параметра	Норма				Время воздействия предельного режима эксплуатации	Примечание
		Предельно-допустимый режим		Предельный режим			
		не менее	не более	не менее	не более		
Напряжение питания, В	U_{CC1}	10,8	13,2	10,8	14*	3 часа	1
	U_{CC2}	-6,6*	-5,4	-7*	-5,4		
Входное дифференциальное напряжение, В	U_I	-4,5	4,5	-5	5	3 часа	
Сопротивление нагрузки, кОм	R_L	1**		1**			2

Примечания:

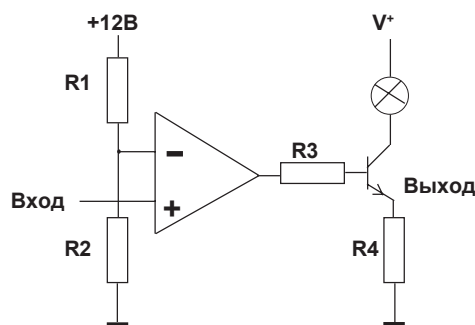
- * При условии соблюдения требований к допустимой мощности рассеивания.
- ** Допускается в предельном режиме уменьшение сопротивления нагрузки до 510 Ом при условии соблюдения требований к допустимой мощности рассеивания и при I_L не более 5 мА.
- Предельные режимы эксплуатации для изделий начинающихся с буквы "K" не оговариваются.

Основные схемы применения

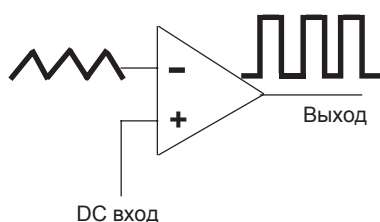
Триггер Шмитта



Детектор уровня с индикаторной лампой



Широкоимпульсный модулятор



Приёмник с увеличенным выходным током

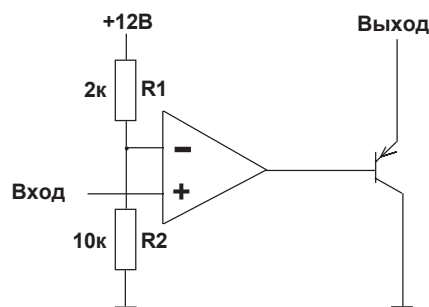
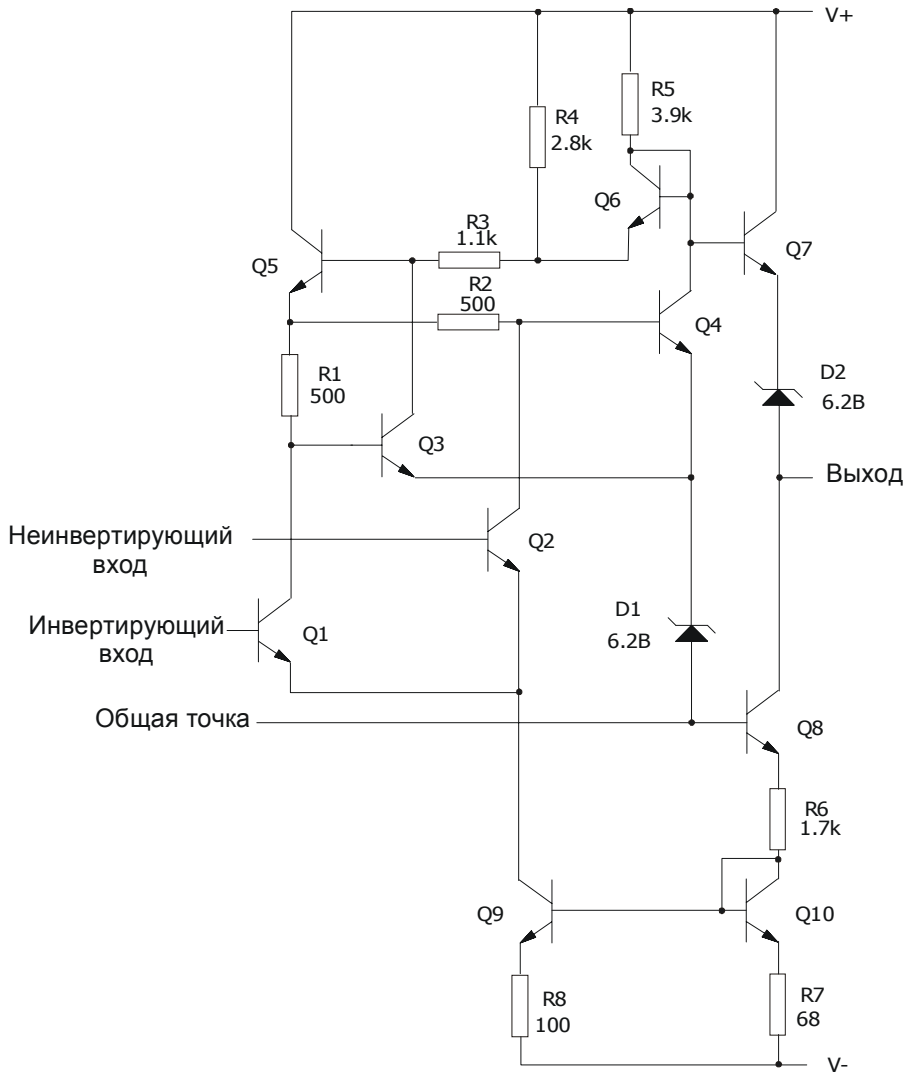
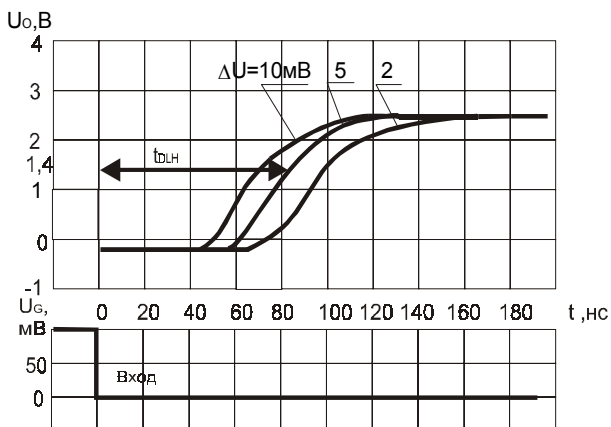


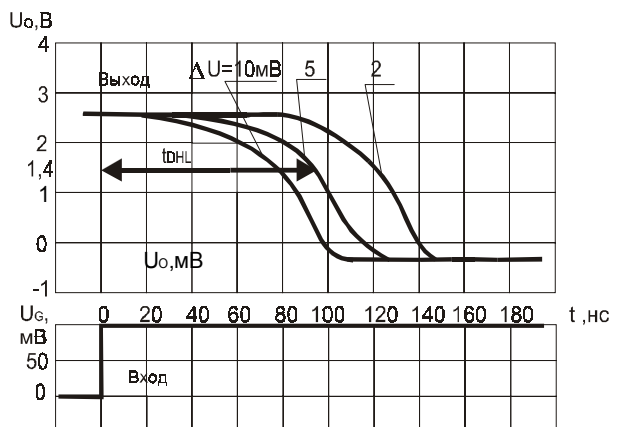
Схема электрическая

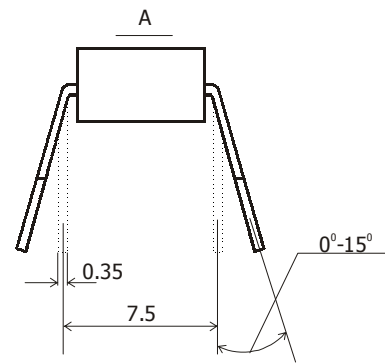
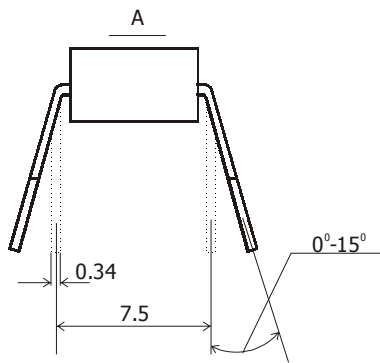
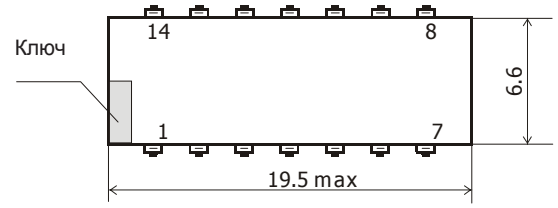
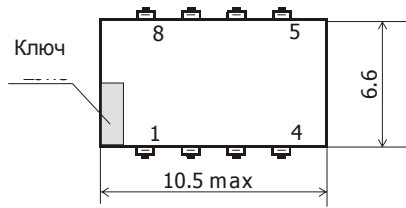
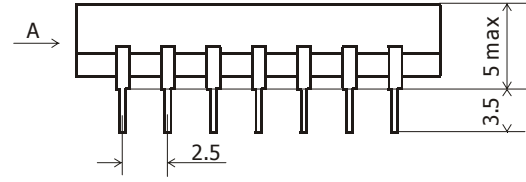
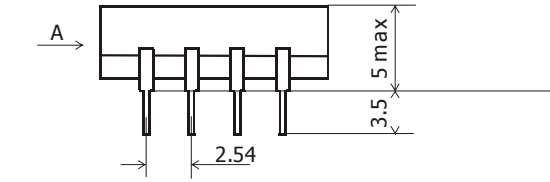


Зависимость времени задержки выключения (t_{dL}) от дифференциального сигнала на входе $\Delta U = U_G - U_{REF}$ (при $U_{REF} = 100\text{мВ}$)



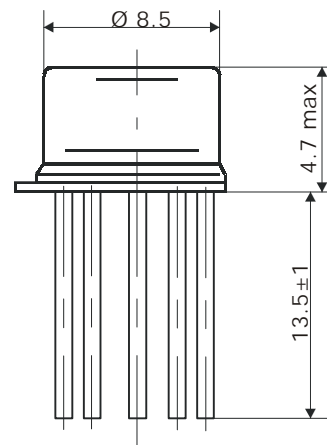
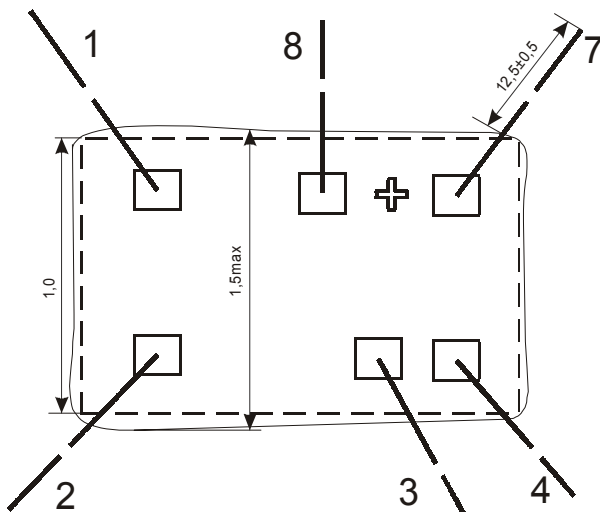
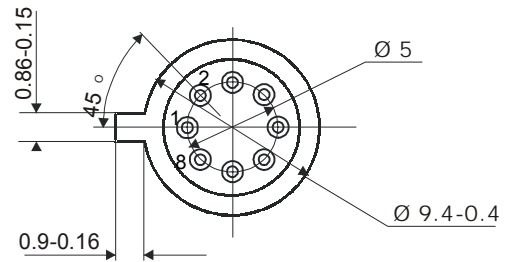
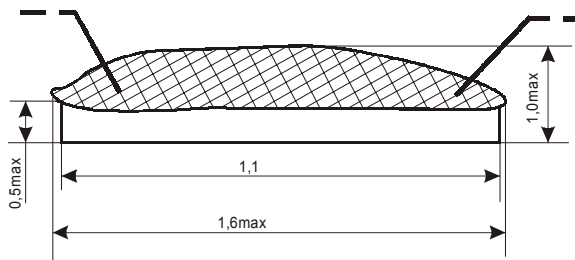
Зависимость времени задержки включения (t_{dH}) от дифференциального сигнала на входе $\Delta U = U_G - U_{REF}$ (при $U_{REF} = 100\text{мВ}$)





Корпус 2101.8-1

Корпус 201.14-1



B521CA2-1

Корпус 3101.8-1
В корпусе 301.8-2 дл. выводов 20±1

Компараторы напряжения с универсальным выходом

Компараторы напряжения **521CA3**, **521CA301**, **P554CA3A**, **Б521CA3-1**, **Н521CA3**, **К521CA301**, **К554CA301**, **К554CA3** являются компараторами напряжения (КН) общего применения с малым входным током и широким диапазоном напряжений питания. Они могут использоваться в том числе с однополярным источником питания, например, +5 В или -30 В. Компаратор имеет два выхода: открытый коллектор и эмиттер. При этом нагрузка может быть подключена к земле, положительной или отрицательной шинам питания. КН изготавливаются для использования в аппаратуре широкого применения. КН **521CA301**, **521CA3**, **P554CA3A**, **Б521CA3-1** повышенной надежности дополнительно маркируются индексом **ОСМ**.

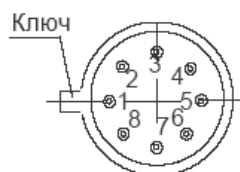
Тип изделия	Номер ТУ	Тип корпуса
521CA301	БКО.347.015 ТУ2	3101.8-1
521CA3	БКО.347.015 ТУ2	301.8-2
P554CA3A	БКО.347.473-02 ТУ	2101.8-1
Б521CA3-1	БКО.347.115 ТУ2	б/к
Н521CA3	БКО.347.015 ТУ2	Н04.16-2В
К521CA301А,Б	БКО.348.279-02 ТУ	3101.8-1
К554CA3А,Б	БКО.348.279-02 ТУ	201.14-1
К554CA301А,Б	БКО.348.279-02 ТУ	2101.8-1

Таблица назначения выводов

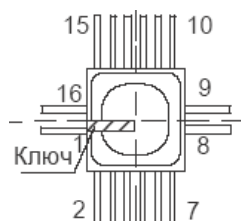
Номер вывода, тип корпуса				Обозначение	Назначение вывода
3101.8-1 301.8-2 б/к (гиб. в-да)	Н04.16-2В	2101.8-1	201.14-1		
1	4	1	2	COM	Эмиттерный выход
2	5	2	3	+IN	Неинвертирующий вход
3	6	3	4	-IN	Инвертирующий вход
4	1	4	6	V-	Питание U_{CC2} (-15 В)
5	9	5	7	BAL	Балансировка
6	12	6	8	BAL/STR	Стробирование, баланс
7	13	7	9	OUT	Коллекторный выход
8	1	8	11	V+	Питание U_{CC1} (плюс)

Используемые корпуса

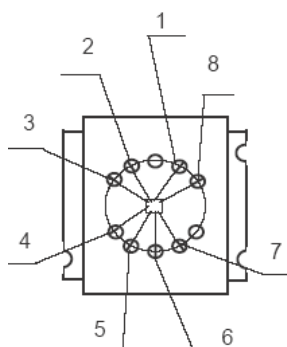
3101.8-1,
301.8-2



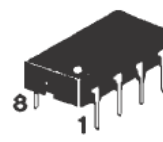
Н521CA3



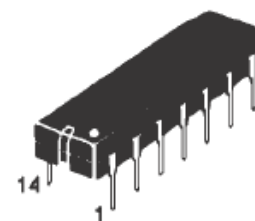
Б521CA3-1 в таре



2101.8-1



201.14-1



Габаритные чертежи указанных корпусов приведены ниже

Основные электрические параметры при температуре: 0°C ÷ 70°C

Наименование параметра, единица измерения	Букв. обозначение	Норма										Примечания
		521CA3 521CA301		P521CA3A H521CA3		Б521CA3-1		K521CA301A K554CA3A		K521CA301B K554CA3B		
		не менее	не более	не менее	не более	не менее	не более	не менее	не более	не менее	не более	
Напряжение смещения нуля, мВ ($U_{CC12} = \pm 15$ В, $R_G = 50$ к)	U_ю	-3	3	-3	3	-3	3	-3	3	-7,5	7,5	
Остаточное напряжение, В ($U_{CC} = \pm 15$ В, $U_I = 0,01$ В, $I_L = 50$ мА)	U_{SAT}	-	1,5	-	1,5	-	1,5	-	1,5	-	1,5	
Средний входной ток, нА ($U_{CC1} = 15$ В, $U_{CC2} = -15$ В)	I_I	-	100	-	100	-	100	-	100	-	250	
Разность входных токов, нА ($U_{CC1} = 15$ В, $U_{CC2} = -15$ В)	I_ю	-	10	-	10	-	10	-	10	-	50	
Коэффициент усиления напряжения ($U_{CC} = \pm 15$ В, $U_O = \pm 10$ В, $R_H = 10$ к)	A_U	150к	-	150к	-	150к	-	150к	-	150к	-	
Ток потребления от положительного источника питания, мА ($U_{CC} = \pm 15$ В, $U_I = 0,01$ В)	I_{CC1}	-	6	-	6	-	6	-	6	-	7,5	
Ток потребления от отрицательного источника питания, мА ($U_{CC} = \pm 15$ В, $U_I = 0,01$ В)	I_{CC2}	-	5	-	5	-	5	-	5	-	5	
Время задержки, нс ($U_{CC1} = 15$ В, $U_{CC2} = -15$ В, $U_{ПЕР} = 5$ мВ)	t_{DLH}	-	300	-	300	-	300	-	300	-	370	

Предельные и предельно допустимые значения режимов эксплуатации

Наименование параметра, единица измерения	Буквенное обозначение	Норма				Время воздействия предельного режима эксплуатации не более
		Предельно-допустимый режим		Предельный режим		
		не менее	не более	не менее	не более	
Напряжение источника питания положительной полярности, В	U_{CC1}	13,5	16,5	11,0	17,0	2 ч
Напряжение источника питания отрицательной полярности, В	U_{CC2}	-16,5	-13,5	-17,0	-11,0	
Синфазное входное напряжение, В при $U_{CC} = \pm 16,5$ В	U_{IC}	-15,0	15,0	-15,2	15,2	
Входное напряжение, В	U_I	-	30*	-	30,1*	
Напряжение между выводами 8(1) и 4(8), В	-	27	33	4,5	33,4	
Напряжение между выводами 7(13) и 1(4), В	-	-	33	-	33,4	

Примечание:

1 * Абсолютные значения напряжений на входных выводах микросхем не должны превышать абсолютных значений напряжений источников питания.

2 Значения синфазных входных напряжений приведены для питания $U_{CC} = \pm 16,5$ В.

3 Мощность, рассеиваемая компаратором, не должна превышать 500мВт. При температуре окружающей среды выше 75°C рассеиваемая мощность определяется по формуле:

$P_{TOT} = 500 - (t_{окр.ср} - 75^{\circ}C) / R_{Tп-с}$, где $R_{Tп-с} = 0,17^{\circ}C / мВт$ - тепловое сопротивление (кристалл - окр. среда).

4 Предельные режимы эксплуатации для изделий, начинающихся с буквы "К" не оговариваются.

Основные схемы применения

Основная схема включения

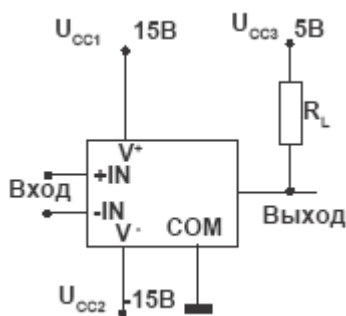


Схема включения в режиме стробирования

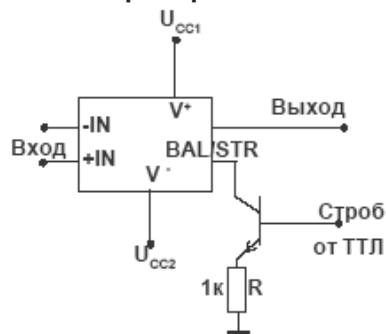


Схема включения с балансировкой

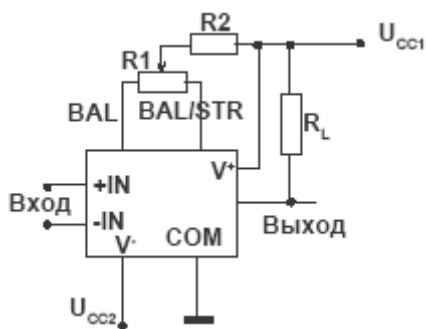
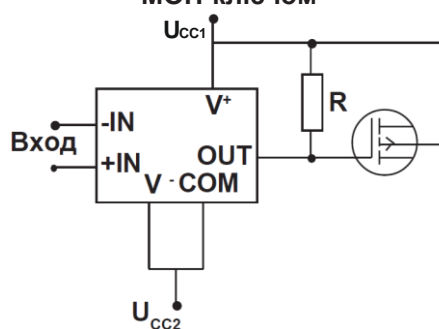
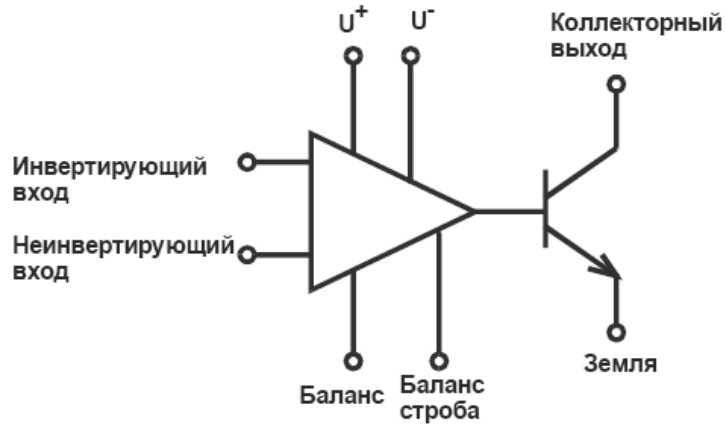


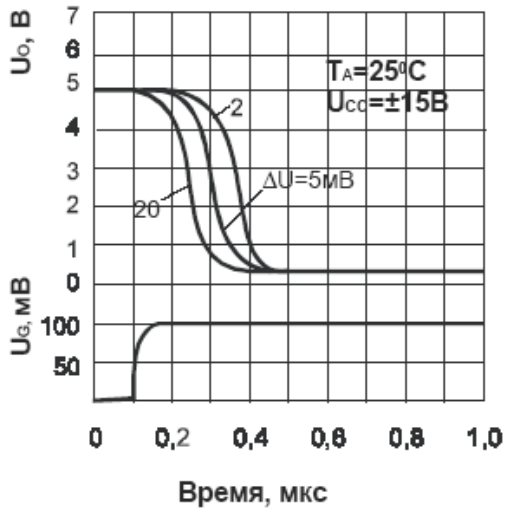
Схема включения в режиме управления МОП-ключом



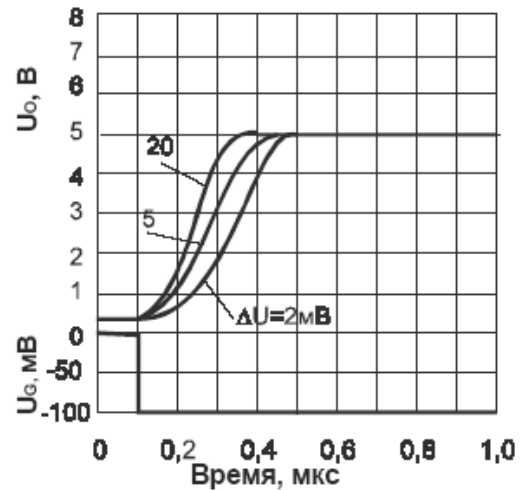
Функциональная схема



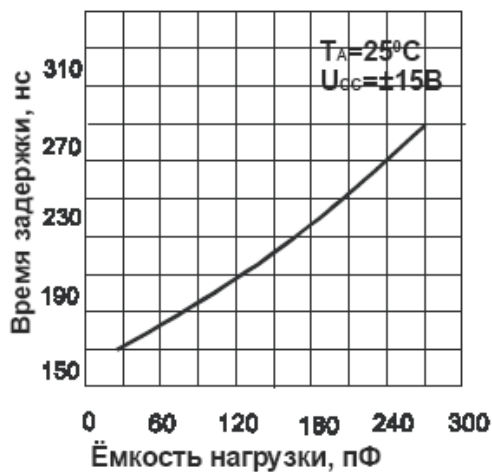
Зависимость времени задержки (t_{DHL}) от дифференциального сигнала на входе $\Delta U = U_G - U_{REF}$ (при $U_{REF} = 100\text{ мВ}$)



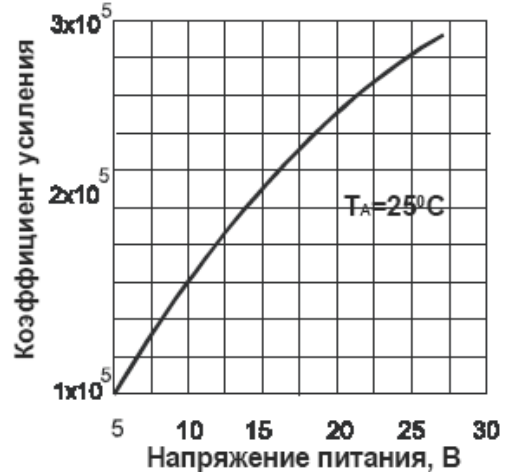
Зависимость времени задержки (t_{DHL}) от дифференциального сигнала на входе $\Delta U = U_G - U_{REF}$ (при $U_{REF} = 100\text{ мВ}$)



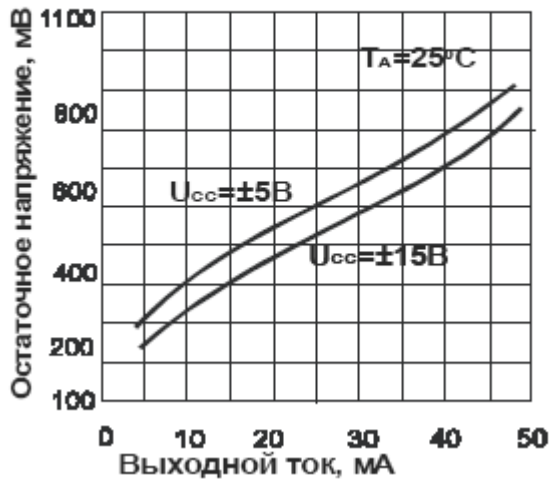
Зависимость времени задержки от ёмкости нагрузки



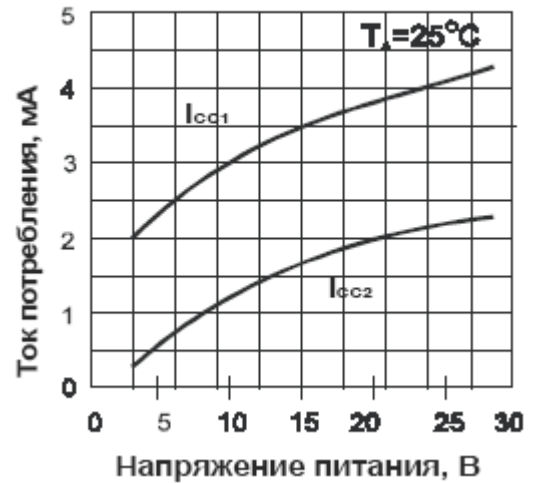
Зависимость коэффициента усиления от питающих напряжений



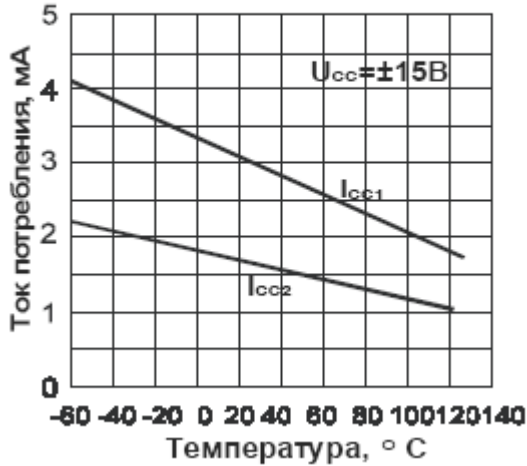
Зависимость выходного тока от остаточного напряжения



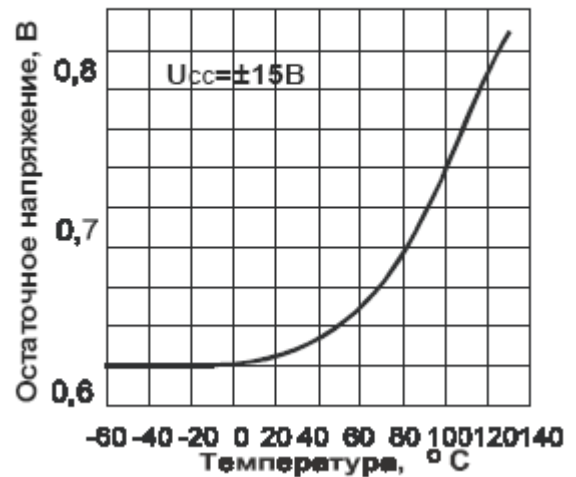
Зависимость токов потребления от напряжения питания



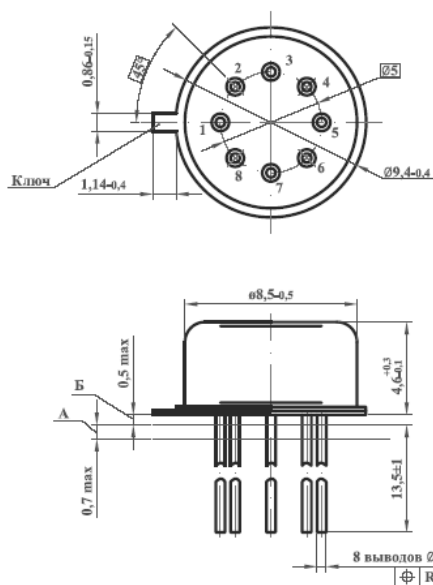
Зависимость тока потребления от температуры



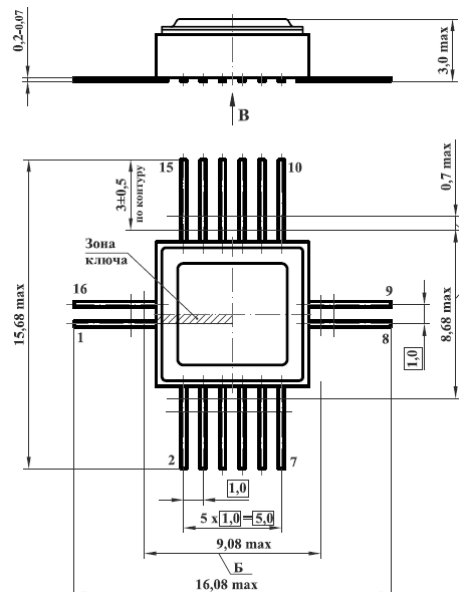
Зависимость остаточного напряжения от температуры



Габаритные чертежи используемых корпусов

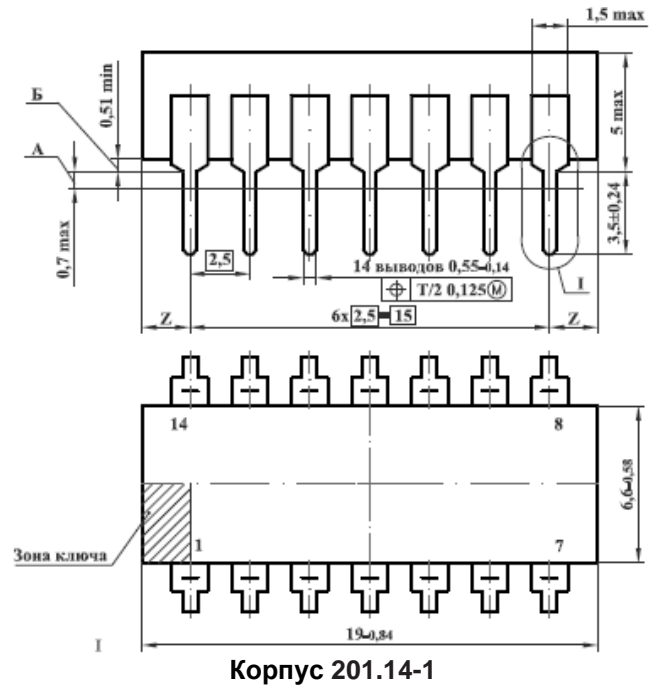
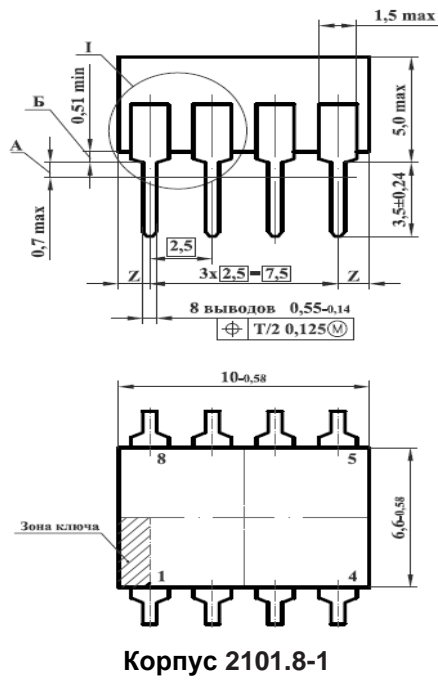


Корпус 3101.8-1, 301.8-2 (дл. выводов 20±1мм)



Корпус H04.16-2B

Габаритные чертежи используемых корпусов (продолжение)



Быстродействующий компаратор напряжения с противофазными стробируемыми ТТЛ-выходами

- Типовое время задержки 15 нс
- С прямым и инверсным выходами
- Выходы согласуются с ТТЛ или ЭСЛ схемами

Микросхемы 521CA401, 521CA4, B521CA4-1, B521CA4-2, K521CA401, K554CA4, AS527D являются быстродействующими стробируемыми компараторами напряжения (КН) с прямым и инверсным выходами. Аналоговая часть микросхемы состоит из двухкаскадного операционного усилителя с противофазными выходами. Выходы усилителя подключены к одному из входов ТТЛ-элементов 2-И-НЕ, входящему в цифровую часть микросхемы. Вторые входы компараторов служат входами стробирования. Микросхемы изготавливаются для использования в аппаратуре широкого применения.

КН 521CA401, 521CA4 повышенной надежности дополнительно маркируются индексом ОСМ. Размеры кристалла 1,7 × 1,7 × 0,38 мм.

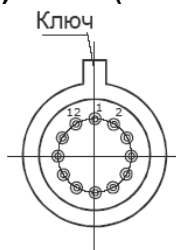
Тип изделия	Номер ТУ	Тип корпуса	(К)521CA401 (К)521CA4 (вид сверху)	K554CA4 AS527D (вид сверху)
521CA401	6K0.347.015 ТУЗ	3107.12-1		
521CA4	6K0.347.015 ТУЗ	301.12-1		
B521CA4-1	6K0.347.115-03 ТУ	б/к (гибкие в-да)		
B521CA4-2	6K0.347.454-04 ТУ	б/к (полиимид)		
K521CA401	6K0.348.279-01 ТУ	3107.12-1		
K521CA4	6K0.348.279-01 ТУ	301.12-1		
K554CA4	6K0.348.279-01 ТУ	201.14-1		
AS527D	-	SO-14 (150 Mil)		

Таблица назначения выводов

Номер вывода, тип корпуса				Обозначение	Назначение вывода
3107.12-1 301.12-1	B521CA4-1 гибкие в-да	B521CA4-2 полиимид	201.14-1 SO-14		
1	1	8	3	- IN	Аналоговый вход 1
2	2	9	4	+IN	Аналоговый вход 2
3	3	11	6	Ucc2	Питание Ucc2(минус)
4	4	12	8	STR2	Логический вход 2 (строб 2)
5	5	13	9	OUT2	Логический выход 2
6	6	16	10	GND	Общий
7	7	1	11	OUT1	Логический выход 1
8	8	4	13	STR1	Логический вход 1 (строб 1)
9	9	5	14	Ucc3	Питание Ucc3(плюс)
10	10	6	1	Ucc1	Питание Ucc1(плюс)

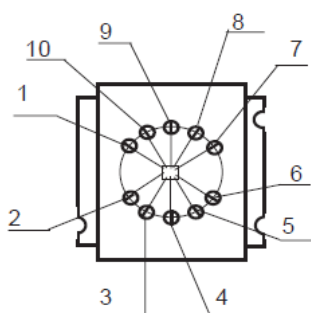
Схема расположения выводов

(К)521CA401,
(К)521CA4 (снизу)

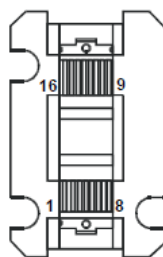


Корпуса 3107.12-1,
301.12-1

B521CA4-1 в таре



B521CA4-2 в таре



K554CA4



Корпус 201.14-1

AS527D



SO-14 (150 Mil)

Габаритные чертежи указанных корпусов приведены ниже

Основные электрические параметры при температуре: 0°C ÷ 70 °C

Наименование параметра, единица измерения	Буквен. обозначение	Норма										Примечание
		521CA401 521CA4		B521CA4-1		B521CA4-2		K521CA401 K521CA4		K554CA4 AS527D		
		не менее	не более	не менее	не более	не менее	не более	не менее	не более	не менее	не более	
Напряжение смещения нуля, мВ ($U_{CC1}=9,9\text{ В}$, $U_{CC2}=-9,9\text{ В}$, $U_{CC3}=5\text{ В}$, $R_G=50\text{ Ом}$)	U_{IO}	-4	4	-4	4	-4	4	-5	5	-5	5	1
Средний входной ток, мкА ($U_{CC1}=9,9\text{ В}$, $U_{CC2}=-9,9\text{ В}$, $U_{CC3}=5\text{ В}$)	I_{IAV}	-2	2	-2	2	-2	2	-2	2	-2	2	1
Разность входных токов, мкА ($U_{CC1}=9,9\text{ В}$, $U_{CC2}=-9,9\text{ В}$, $U_{CC3}=5\text{ В}$)	I_{IO}	-0,5	0,5	-0,5	0,5	-0,5	0,5	-0,75	0,75	-0,75	0,75	1
Выходное напряжение высокого уровня, В ($U_{CC1}=9,9\text{ В}$, $U_{CC2}=-9,9\text{ В}$, $U_{CC3}=4,75\text{ В}$, $U_I=(0,1\pm 0,05)\text{ В}$, $U_{STROBE}=0,8\text{ В}$, $I_{OH}=1\text{ мА}$)	U_{OH}	2,5	4,5	2,5	4,5	2,5	4,5	2,7	4,5	2,7	4,5	1
Выходное напряжение низкого уровня, В ($U_{CC1}=9,9\text{ В}$, $U_{CC2}=-9,9\text{ В}$, $U_{CC3}=4,75\text{ В}$, $U_I=(0,1\pm 0,05)\text{ В}$, $U_{STROBE}=2\text{ В}$, $I_{OL}=10\text{ мА}$)	U_{OL}	0	0,5	0	0,5	0	0,5	0	0,5	0	0,5	1
Ток потребления от положительного источника питания, мА ($U_{CC1}=9,9\text{ В}$, $U_{CC2}=-9,9\text{ В}$, $U_{CC3}=5,25\text{ В}$, $U_I=(0,1\pm 0,05)\text{ В}$)	I_{CC1}	-	3,75	-	3,75	-	3,75	-	4	-	4	1
Ток потребления от отрицательного источника питания, мА ($U_{CC1}=9,9\text{ В}$, $U_{CC2}=-9,9\text{ В}$, $U_{CC3}=5,25\text{ В}$, $U_I=(0,1\pm 0,05)\text{ В}$)	I_{CC2}	-	7,5	-	7,5	-	7,5	-	8,5	-	8,5	1
Ток потребления от положительного источника питания, мА ($U_{CC1}=9,9\text{ В}$, $U_{CC2}=-9,9\text{ В}$, $U_{CC3}=5,25\text{ В}$, $U_I=(0,1\pm 0,05)\text{ В}$)	I_{CC3}	-	16	-	16	-	16	-	18	-	18	1
Входной ток низкого уровня, мА ($U_{CC1}=9,9\text{ В}$, $U_{CC2}=-9,9\text{ В}$, $U_{CC3}=5,25\text{ В}$, $U_I=(0,1\pm 0,05)\text{ В}$, $U_{STROBE}=0,5\text{ В}$)	I_{IL}	-	2	-	2	-	2	-	2	-	2	1
Входной ток высокого уровня, мА ($U_{CC1}=9,9\text{ В}$, $U_{CC2}=-9,9\text{ В}$, $U_{CC3}=5,25\text{ В}$, $U_I=(0,1\pm 0,05)\text{ В}$, $U_{STROBE}=2,7\text{ В}$)	I_{IH}	-	50	-	50	-	50	-	100	-	100	1
Время задержки выключения, нс ($U_{CC1}=9,9\text{ В}$, $U_{CC2}=-9,9\text{ В}$, $U_{CC3}=5,25\text{ В}$, $U_{REF}=100\text{ мВ}$, $U_{G8}=150\text{ мВ}$, $U_O=1,4\text{ В}$)	t_{DLH}	-	26	-	26	-	26	-	26	-	26	1

Примечания:

1 Измерения параметров, указанных в таблице, проводится для обоих компараторов.

Предельные и предельно допустимые значения режимов эксплуатации

Наименование параметра, единица измерения	Буквенное обозначение	Норма				Время воздействия предельного режима	Примечание
		Предельно-допустимый режим		Предельный режим			
		не менее	не более	не менее	не более		
Напряжение источника питания, В	U _{CC1}	8,1	9,9	5	10	2 часа	1
	U _{CC2}	-9,9	-8,1	-10	-7		
	U _{CC3}	4,75	5,25	4,5	5,26		
Синфазное входное напряжение, В	U _{IC}	-5	5	-5,1	5,1		
Входное дифференциальное напряжение, В	U _{ID}	-4	4	-4,1	4,1	2 часа	-
Входное напряжение высокого уровня (строба), В	U _{OH}	2,4	5	2,4	5	2 часа	2
Входное напряжение низкого уровня (строба), В	U _{OL}	-0,4	0,4	-0,4	0,4		
Мощность рассеивания, мВт	P _{ТОТ}				500*		

Примечание:
1 *При температуре окружающей среды выше 75°C допустимая мощность рассеивания определяется по формуле: $P_{ТОТ} = 500 \text{ мВт} - 1/R_{Тл-с} \times (t_{окр.ср} - 75^{\circ}\text{C})$, где $R_{Тл-с} = 0,17^{\circ}\text{C} / \text{мВт}$ – тепловое сопротивление микросхем.
2 Предельные режимы эксплуатации для изделий, начинающихся с буквы “К”, не оговариваются.

Основные схемы применения

Схема включения 521CA401 в качестве компаратора напряжения

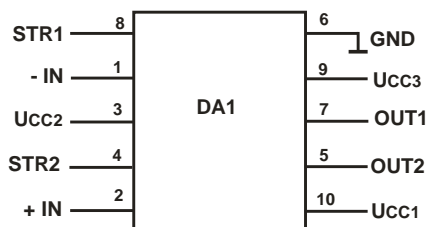
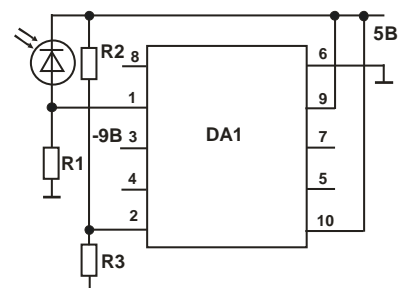


Схема включения в качестве фотодетектора



Приемник цифровых сигналов с линий

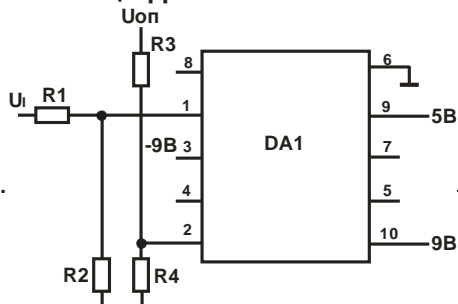
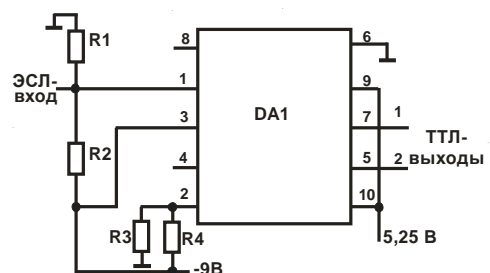
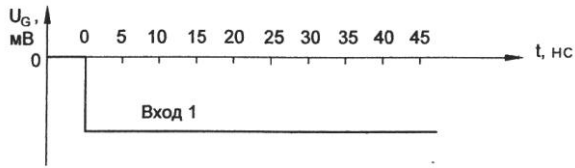
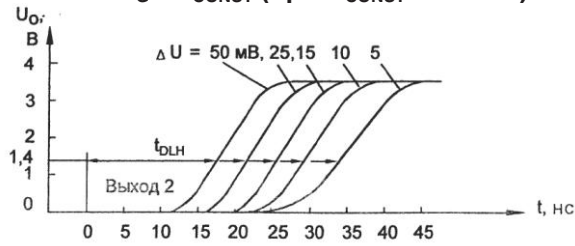


Схема преобразователя уровней ЭСЛ в ТТЛ



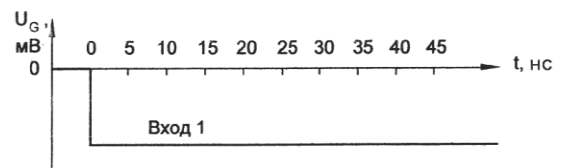
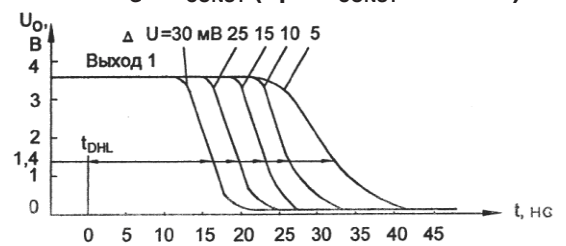
Нумерация выводов приведена для корпусов 3107.12-1 и 301.12-1;
DA1 – микросхема 521CA401;
U_i, U_{оп} – входное, опорное напряжение

Зависимость времени задержки выключения t_{DLH} от дифференциального сигнала на входе $\Delta U = U_G - U_{CONST}$ (при $U_{CONST} = 100\text{мВ}$)

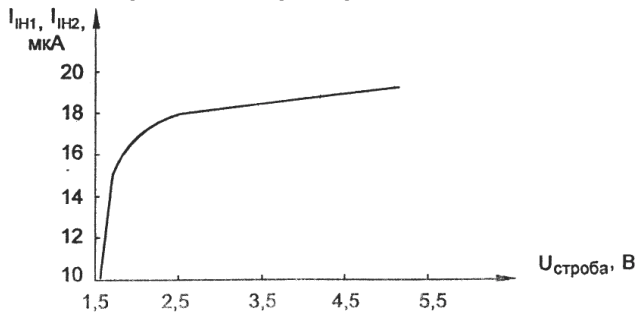


U_O – выходное напряжение,
 U_G – напряжение генератора

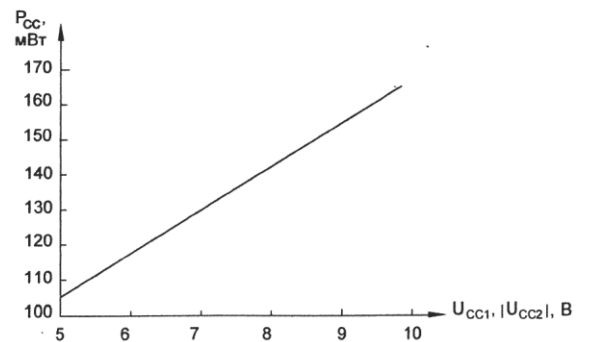
Зависимость времени задержки включения t_{DHL} от дифференциального сигнала на входе $\Delta U = U_G - U_{CONST}$ (при $U_{CONST} = 100\text{мВ}$)



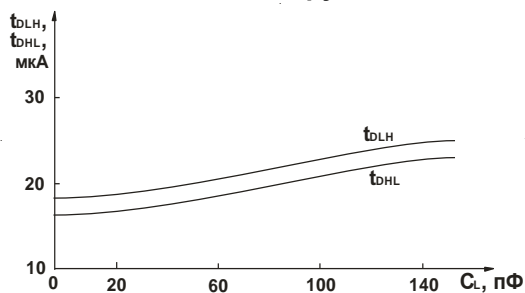
Зависимость входных токов логических входов высокого уровня I_{IH1} , I_{IH2} от напряжения стробирования $U_{СТРОБА}$



Зависимость мощности потребления P_{CC} от питающих напряжений U_{CC1} , $|U_{CC2}|$



Зависимость времени задержки от емкости нагрузки



Зависимость предельных синфазных напряжений от напряжений питания

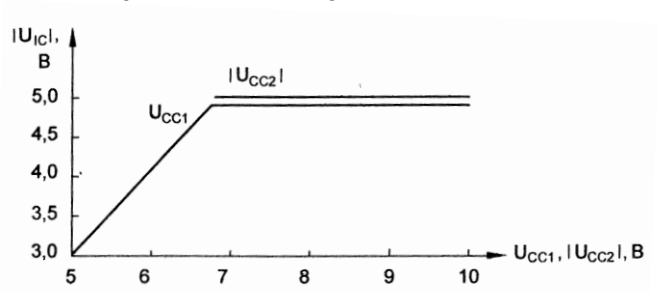
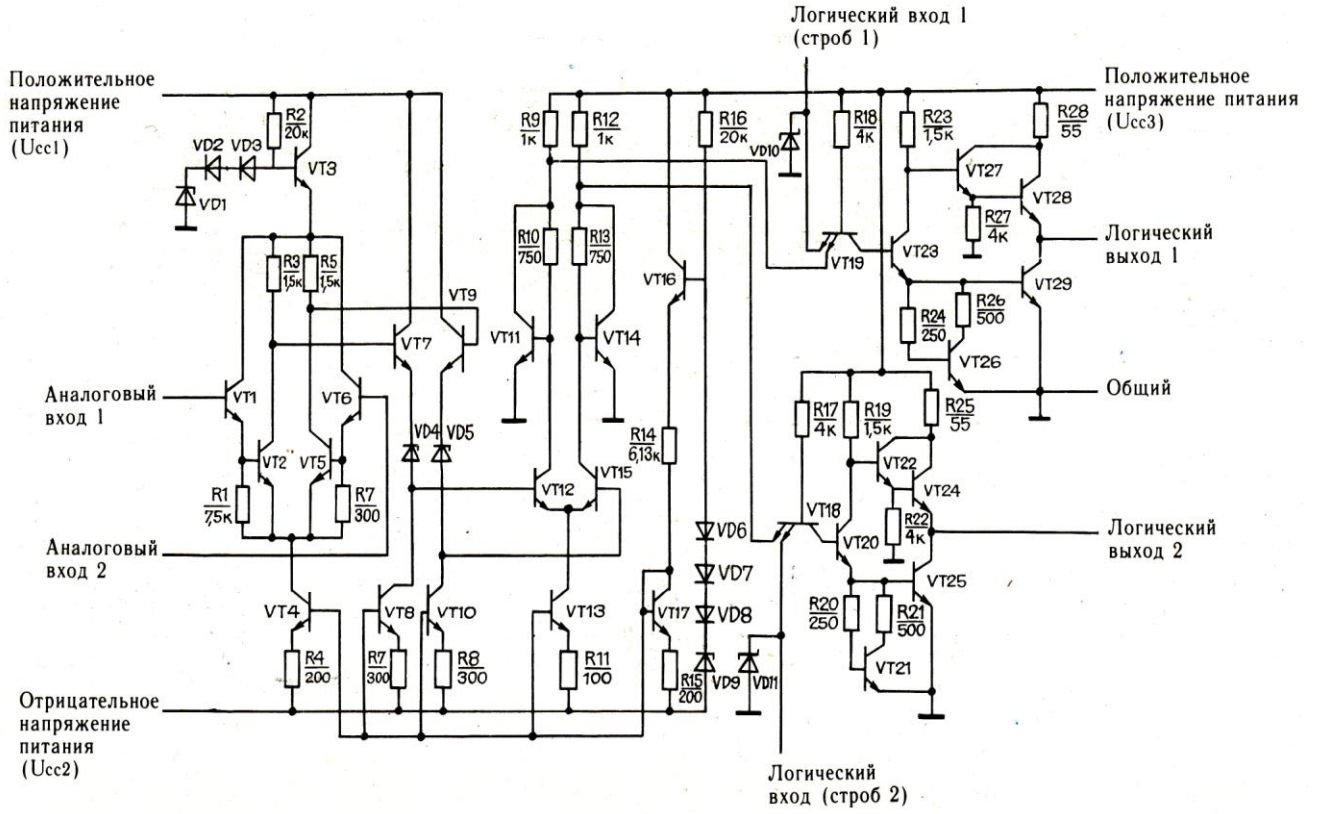
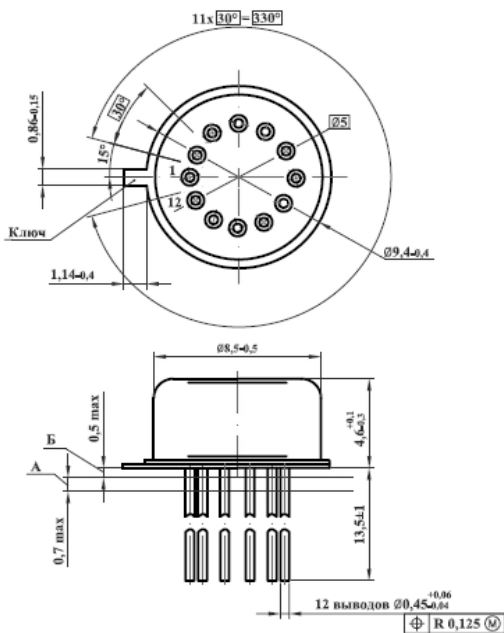


Схема электрическая упрощенная

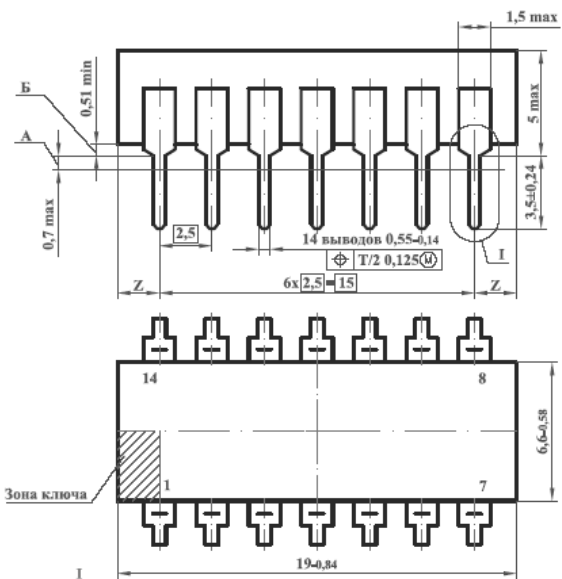


Габаритные чертежи используемых корпусов

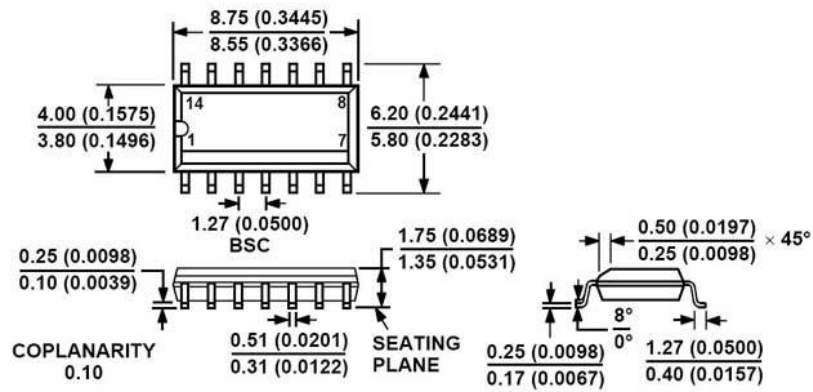


Корпус 3107.12-1

В корпусе 301.12-1 дл. выводов 20±1мм



Корпус 201.14-1



Корпус типа SOIC-14 (150 Mil), размеры в мм (дюймах)