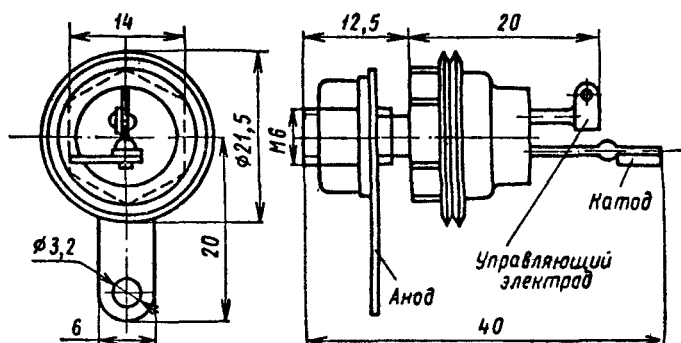


# 2У208А, 2У208Б, 2У208В, 2У208Г, КУ208А, КУ208Б, КУ208В, КУ208Г

Тиристоры кремниевые, планарные, структуры *p-n-p-n*, триодные, незапираемые, симметричные. Предназначены для работы в качестве симметричных переключающих элементов средней мощности для устройств автоматического регулирования и коммутации цепей силовой автоматики на переменном токе. Выпускаются в металлостеклянном корпусе с жесткими выводами. Тип прибора приводится на корпусе.

Масса тиристора не более 12 г, с комплектующими деталями не более 18 г.

## 2У208(А-Г), КУ208(А-Г)



### Электрические параметры

Напряжение в открытом состоянии при $I_{0c} = 5$ А, $T = +25$ и $-60$ °С, не более	2 В
Отпирающее импульсное напряжение управления, не более:	
при $T = +25$ °С для КУ208А—КУ208Г	5 В
при $T = -60$ °С для 2У208А—2У208Г	7 В
Отпирающий импульсный ток управления при $U_{зс} = 10$ В, не более:	
при $T = +25$ °С:	
2У208А—2У208Г	150 мА
КУ208А—КУ208Г	160 мА
при $T = -60$ °С для 2У208А—2У208Г	250 мА
Постоянный ток в закрытом состоянии при $U_{зс} = U_{зс, макс}$ , $T = -60$ °С и $T_{макс}$ , не более	5 мА
Время включения при $U_{зс} = U_{зс, макс}$ и $I_{0c} = 5$ А, не более	10 мкс
Время включения при $U_{зс} = U_{зс, макс}$ и $I_{0c} = 5$ А, не более	150 мкс
Ток удержания при $U_{зс} = 10$ В, не более	150 мА

### Предельные эксплуатационные данные

Постоянное напряжение в закрытом состоянии:

2У208А, КУ208А	100 В
2У208Б, КУ208Б	200 В
2У208В, КУ208В	300 В
2У208Г, 2У208Г	400 В

Импульсное напряжение управления при  $t_{и} \leq 50$  мкс 10 В

Скорость нарастания напряжения в закрытом состоянии:

KY208A—KY208Г	10 В/мкс
2Y208A—2Y208Г	15 В/мкс

Постоянный ток или действующее значение синусоидального тока в открытом состоянии:

при $T = -60...+70^\circ\text{C}$	5 А
при $T_{\text{н}} = +110^\circ\text{C}$ для 2Y208A—2Y208Г	0,5 А

Импульсный ток в открытом состоянии:

при $T = -60...+70^\circ\text{C}$ :	
2Y208A—2Y208Г	15 А
KY208A—KY208Г	10 А
при $T_{\text{н}} = +110^\circ\text{C}$ для 2Y208A—2Y208Г	1,5 А

Импульсный перегрузочный ток в открытом состоянии в течение одного полупериода синусоидального сигнала на частоте  $f = 50$  Гц:

при $T_{\text{н}} = -60...+70^\circ\text{C}$	30 А
при $T_{\text{н}} = +110^\circ\text{C}$ для 2Y208A—2Y208Г	3 А

Прямой импульсный ток управления

	500 мА
--	--------

Прямой импульсный ток управления при  $t_{\text{н}} \leq 50$  мкс

	1 А
--	-----

Средняя рассеиваемая мощность:

при $T_{\text{н}} = -60...+70^\circ\text{C}$	10 Вт
при $T_{\text{н}} = +110^\circ\text{C}$ для 2Y208A—2Y208Г	1 Вт

Импульсная рассеиваемая мощность управления при  $t_{\text{н}} \leq 50$  мкс,  $f_{\text{у}} \leq 400$  Гц и  $T_{\text{н}} = -60...+70^\circ\text{C}$

	5 Вт
--	------

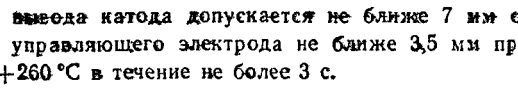
Предельная частота

	400 Гц
--	--------

Температура окружающей среды:

2Y208A—2Y208Г	$-60^\circ\text{C}...T_{\text{н}} = +110^\circ\text{C}$
KY208A—KY208Г	$-60^\circ\text{C}...T_{\text{н}} = +85^\circ\text{C}$

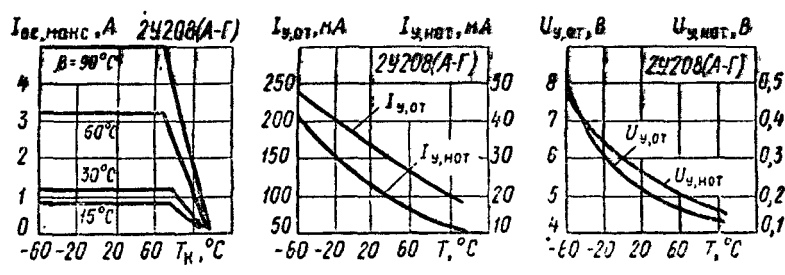
Примечания: 1. При  $T_{\text{н}} = +70...+110^\circ\text{C}$  максимально допустимые постоянный ток, импульсный ток, импульсный перегрузочный ток и средняя рассеиваемая мощность снижаются линейно.  
2. Нормальная работа тиристора обеспечивается при следующих полярностях анодного и управляющего напряжений:



3. Допустимое значение статического потенциала 2000 В.

При монтаже тиристора усилие затяжки не должно превышать 1,96 Нм. К изолированным выводам запрещается прилагать усилия более 0,98 Н (0,1 кгс).

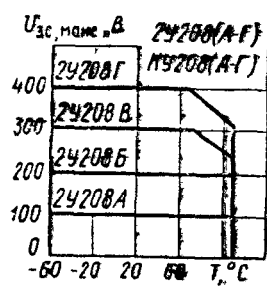
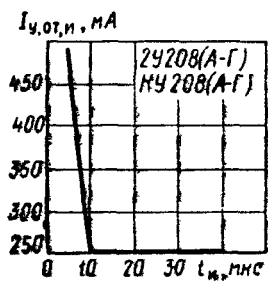
Пайка вывода катода допускается не ближе 7 мм от стеклянного изолятора, управляющего электрода не ближе 3,5 мм при температуре не выше  $+260^\circ\text{C}$  в течение не более 3 с.



Зависимости допустимого тока в открытом состоянии от температуры корпуса

Зависимости отпирающего и неотпирающего постоянных токов управления от температуры

Зависимости отпирающего и неотпирающего постоянных напряжений управления от температуры



Зависимость отпирающего импульсного тока управления от длительности импульса

Зависимости допустимого напряжения в закрытом состоянии от температуры