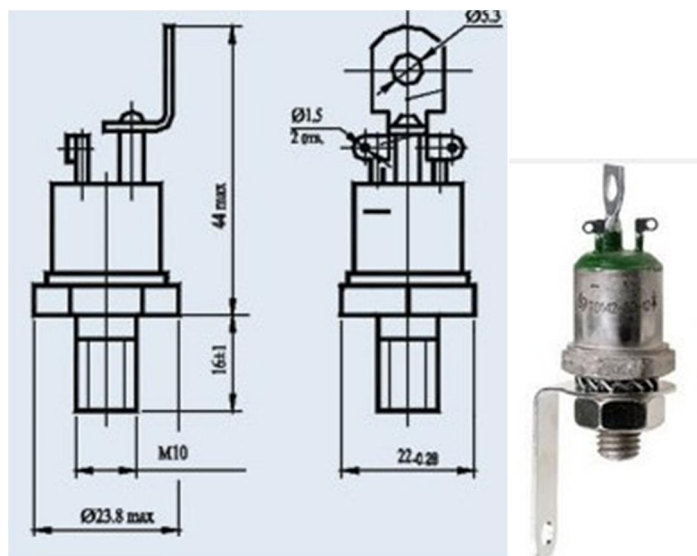


ТИРИСТОР ТО142-80-12



ТО142-80-12

Тиристор оптронный штыревого исполнения.

Предназначен для работы в цепях постоянного и переменного тока частотой до 500 Гц в различном электротехническом оборудовании.

Выпускаются в металлоглазном корпусе с жестким выводом.

Максимально допустимый средний ток в открытом состоянии - 80 А

Импульсное обратное напряжение - 1200 В

Охлаждение воздушное естественное или принудительное.

Обозначение приводится на корпусе.

Габаритные размеры:

- общая длина - 56 мм

- длина шпильки - 16 мм

- резьба - М10

Структура условного обозначения:

ТО142-80-12

ТО - тиристор оптронный;

1 - порядковый номер модификации конструкции;

4 - обозначение диаметра корпуса по ГОСТ 20859.1-89;

2 - обозначение конструктивного исполнения корпуса по ГОСТ 20859.1-89;

80 - максимально допустимый средний ток в открытом состоянии, А;

12 - класс по напряжению.