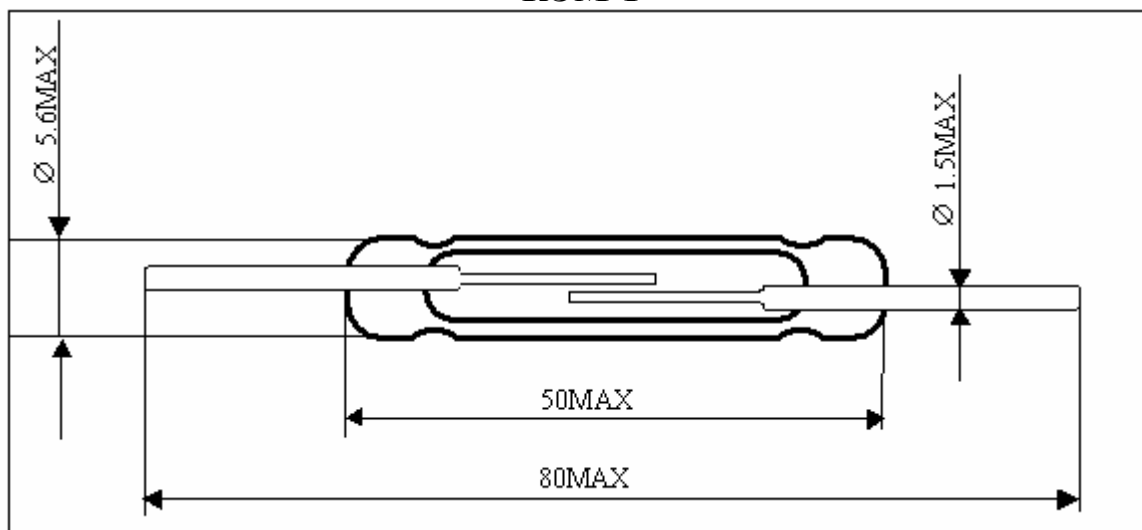
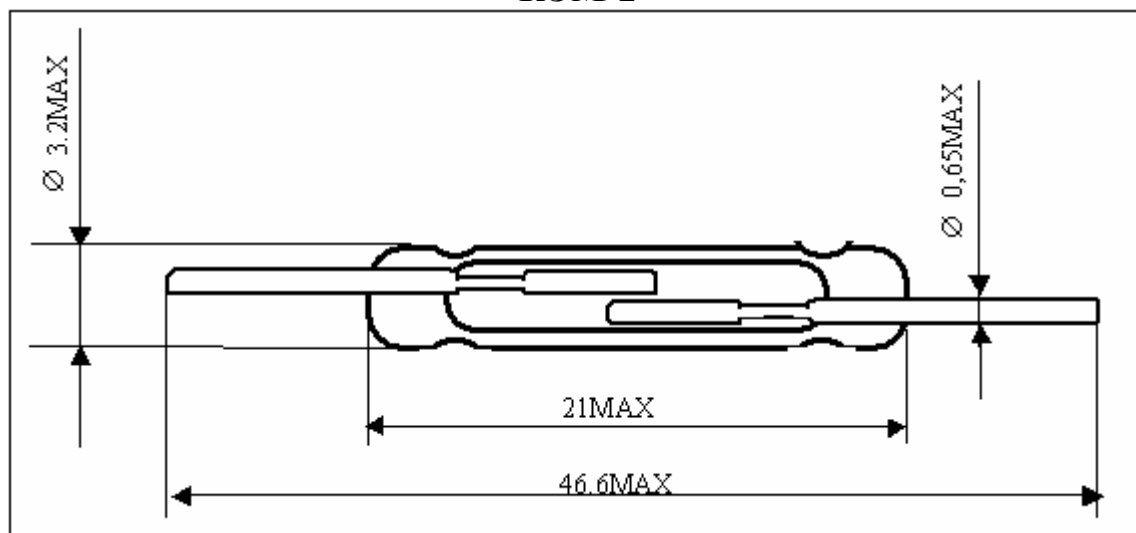


Техническое описание к герконам марки КЭМ.

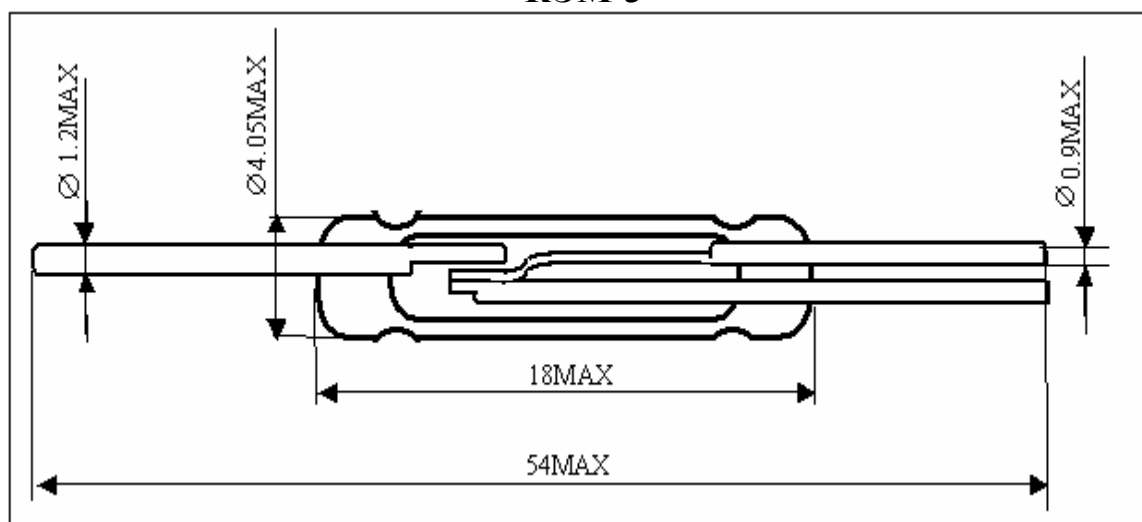
КЭМ-1



КЭМ-2



КЭМ-3



Технические характеристики

Марка геркона	КЭМ-1	КЭМ-2	КЭМ-3
Коммут. мощн., Вт, не более	30	10	7,5 Вт пер. 30 Вт пост.
Диапазон коммут. токов, А	$10^{-6} \dots 2,0$	$10^{-4} - 0,5$	$5 \cdot 10^{-6} - 1,0$ пост. $5 \cdot 10^{-6} - 0,25$ перем.
Диапазон коммут. напряжен, В	$5 \cdot 10^{-2} \dots 300$	$5 \cdot 10^{-2} \dots 130$ перем. $5 \cdot 10^{-2} \dots 180$ пост.	$5 \cdot 10^{-2} \dots 125$
Род тока	Пост., перем.	Пост., перем.	Пост., перем.
Кол. срабатываний	$10^4 - 10^8$	$5 \cdot 10^4 - 1 \cdot 10^7$	$10^3 - 10^6$
Род нагрузки	Акт., инд.	Акт.	Акт., инд.
Частота ком. сраб./с. не более в зависимости от режима коммутации	50	100	50
МДС сраб., А	гр.А 50-72	гр.А 15-25	гр.А 42-66
	гр.Б 68-92	гр.Б 21-42	гр.Б 58-83
	гр.В 88-120	гр.В 32-64	гр.В 75-100
Кв	0,3-0,9	0,3-0,9	0,3-0,90
Время сраб., мс, не более	2	1	1,5
Время отп., мс, не более	0,8	0,5	2,0
Эл. прочн. изол. в норм. усл. Вэфф/Впост не менее	500/700	180/250	70-200/100-280
Сопротивлен. Ом не более	0,1	0,25	0,5
Сопротивлен изол. Ом не менее	$1 \cdot 10^9$	$1 \cdot 10^9$	$2 \cdot 10^9$
Рез. частота кГц не менее	0,7	2,4	3