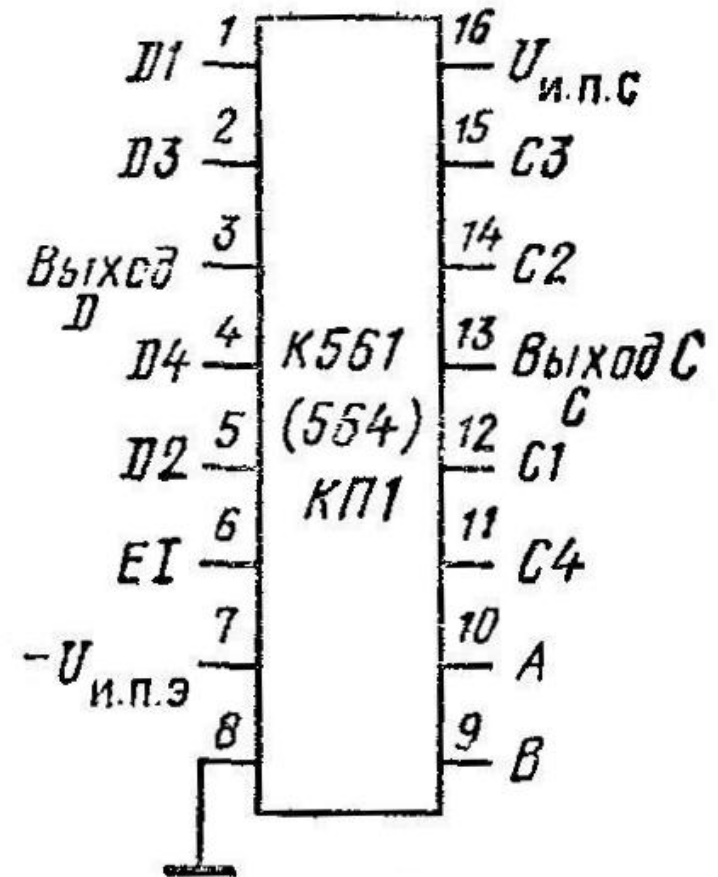
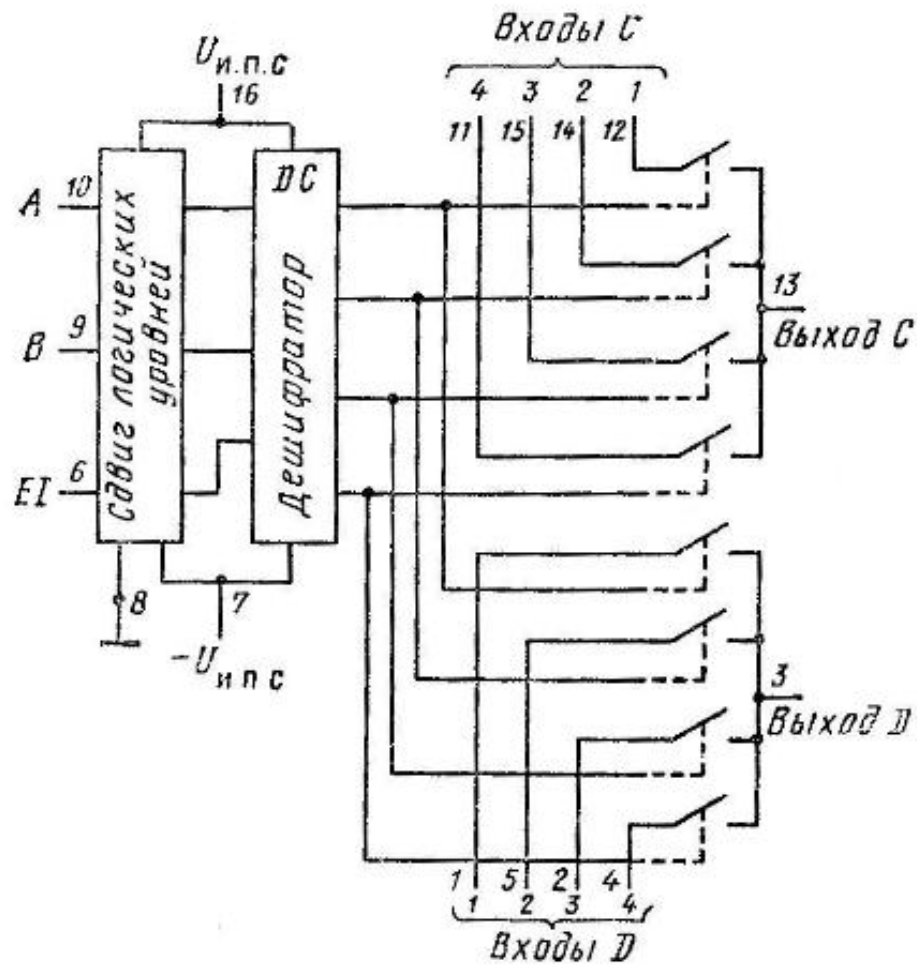
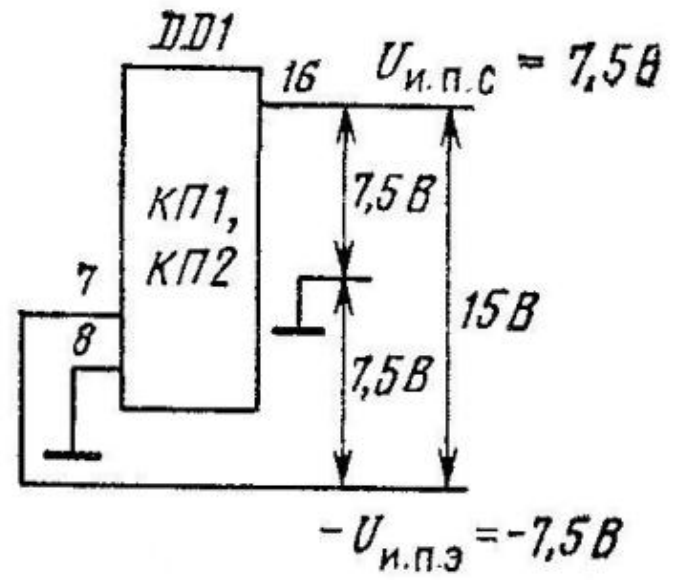
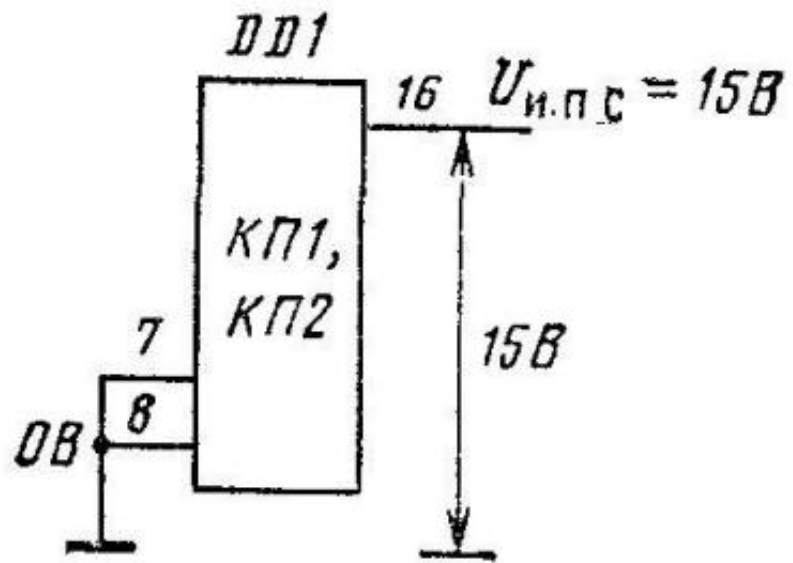
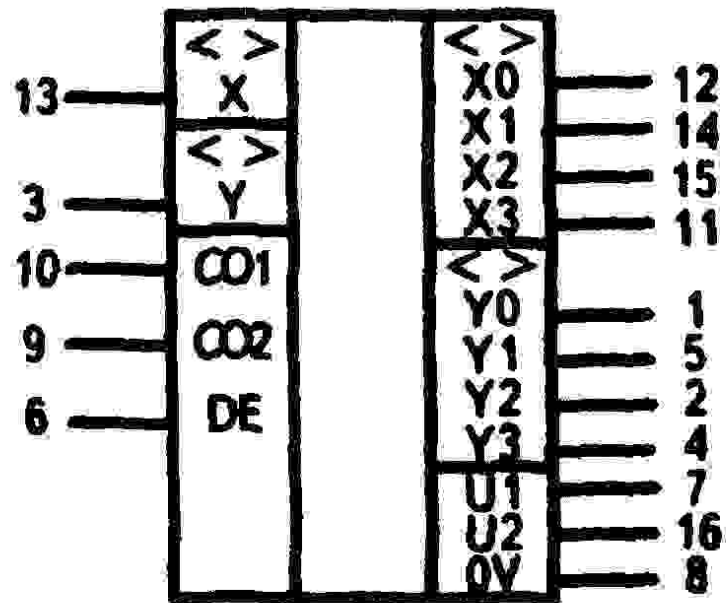


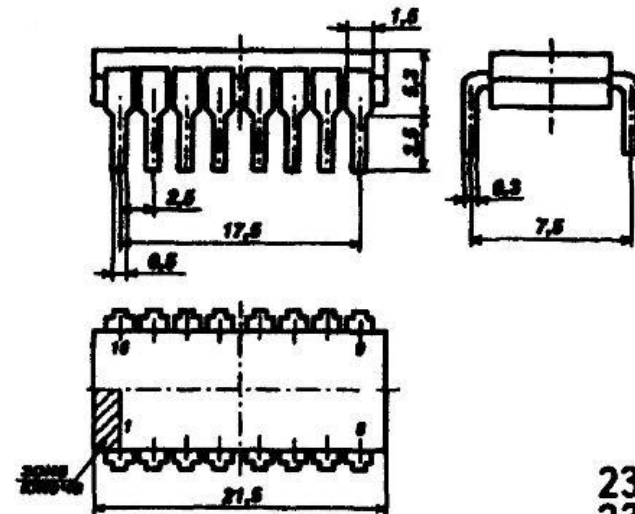
К561КП1 (CD4052A)



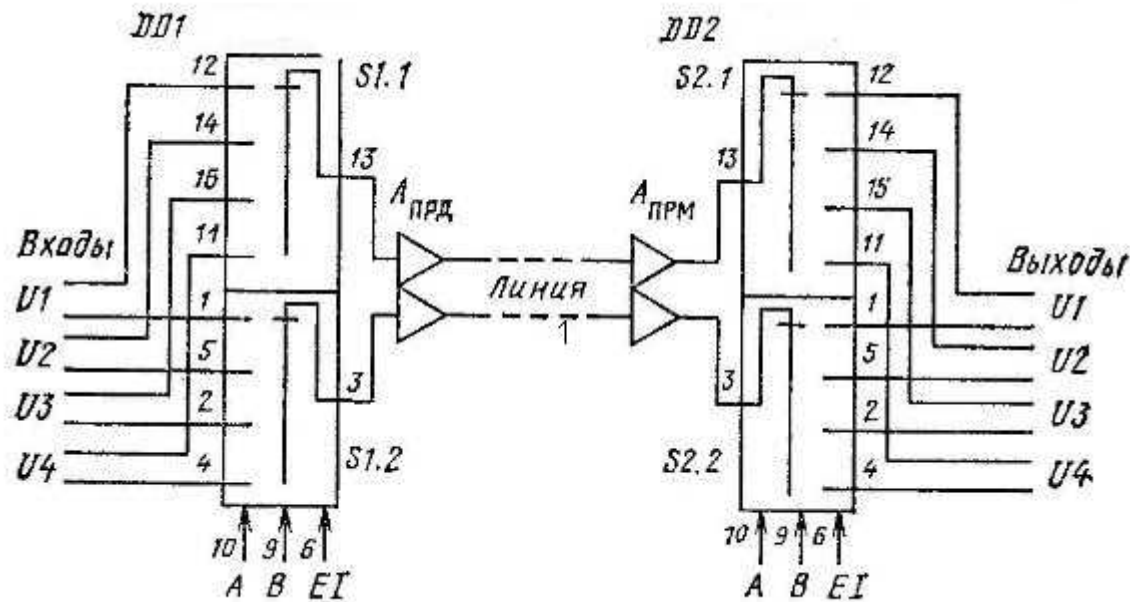




1,2,4,5,11,12,14,15 - выходы/входы
 3,13 - входы/выходы
 6 - вход запрета
 9,10 - входы управления
 8 - общий
 7,16 - питание



238.16-1
 238.16-2



Микросхемы **K561KP1** (CD4052A) — мультиплексор, содержащий восемь каналов коммутации цифровых и аналоговых сигналов. У микросхемы K561KP1 (CD4052A) восемь каналов организованы как четырехканальный дифференциальный коммутатор. Мультиплексор имеет два вывода питания: положительное $U_{u.n.c}$ подается на вывод 16, на вывод 7 может быть подано отрицательное напряжение — $U_{u.n.э}$.

Мультиплексор имеет вход разрешения EI. Если на нём присутствует высокий уровень, то все каналы размыкаются. Номер включенного канала, соответствующий коду входов, можно определить по таблице. Сопротивление включенного канала при $U_{u.n.c} = 5$ В находится в пределах 0,5... 2,5 кОм, при $U_{u.n.c} = 15$ В оно существенно уменьшается (0,13...0,28 кОм).

На рисунке показано однополярное включение для K561KP1 (CD4052A). Если на вывод 7 подать отрицательное напряжение питания — $U_{u.n.э}$, то получим возможность пропускать симметричный двухполярный аналоговый сигнал. В данном случае его амплитуда (от пика до пика) сможет достигать $\pm 7,5$ В, т. е. от $-U_{u.n.э}$ до $U_{u.n.c}$. Адресные и логические сигналы в любом из этих режимов должны иметь в качестве нуля напряжение низкого уровня.

Рассмотрим пример применения дифференциального коммутатора К561КП1 (CD4052А). От источников U1 — U4, не имеющих общей точки, сигналы через коммутатор-мультиплексор попадают на дифференциальный усилитель сигналов линии, далее проходят по двухпроводной линии связи на дифференциальный приемник и коммутатор-демультиплексор, на выходах которого последовательно получаем выборки сигналов U1 — U4. Таким способом уплотняют сигналы в двухпроводной линии (четыре сигнала передаем по одной линии),

Зарубежным аналогом микросхемы К561КП1 является микросхема **CD4052А**.

К561КП1 - технические данные	
Напряжение питания	3-15 В
Ток потребления при максимальном напряжении питания	0,2 мА
Минимальное сопротивление нагрузки	1000 Ом
Время задержки распространения	1800 нс
Количество входов управления	1
Количество адресных входов	2
Температура окружающей среды	-45...+85°C
Корпус микросхемы	238.16-1

Управление каналами в мультиплексоре К561КП1			
Вход			Включённый канал
Е1	В	А	
0	0	0	(1С, 1D)
0	0	1	(2С, 2D)
0	1	0	(3С, 3D)
0	1	1	(4С, 4D)
1	0	0	