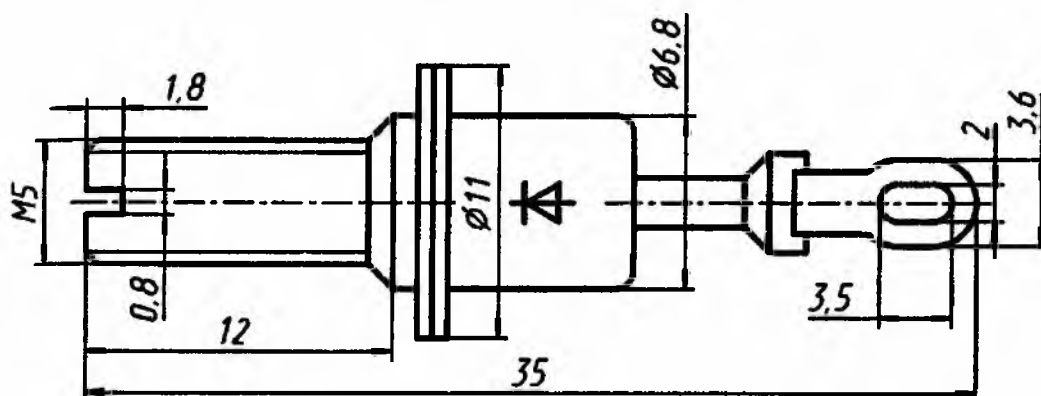


Д229В, Д229Г, Д229Д, Д229Е, Д229Ж, Д229И, Д229К, Д229Л

Диоды кремниевые, диффузионные. Предназначены для преобразования переменного напряжения частотой до 1 кГц. Выпускаются в металлокерамическом корпусе с жесткими выводами. Тип диода и схема соединения электродов с выводами приводятся на корпусе.

Масса диода не более 3,5 г.

Д229(В-Ж,И-Л)



Электрические параметры

Среднее прямое напряжение

при $I_{пр, ср} = I_{пр, ср, макс}$, не более 1 В

Средний обратный ток при $U_{обр, и} = U_{обр, и, макс}$

$I_{пр, ср} = I_{пр, ср, макс}$, не более 200 мкА

Предельные эксплуатационные данные

Постоянное (импульсное) обратное напряжение:

Д229В, Д229Ж 100 В

Д229Г, Д229И 200 В

Д229Д, Д229К 300 В

Д229Е, Д229Л 400 В

Средний прямой ток:

при $T = -60...+50$ °С:

Д229В, Д229Г, Д229Д, Д229Е 400 мА

Д229Ж, Д229И, Д229К, Д229Л 700 мА

при $T = +85$ °С:

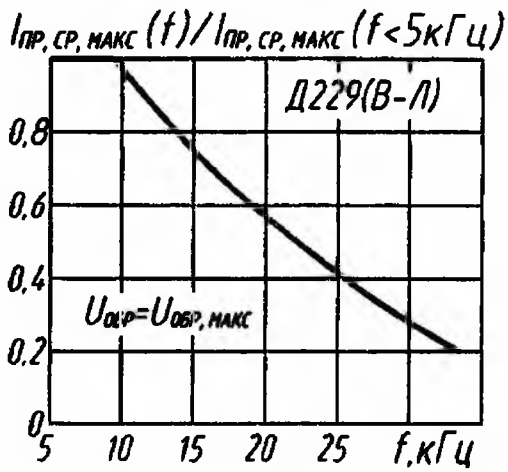
Д229В, Д229Г, Д229Д, Д229Е 300 мА

Д229Ж, Д229И, Д229К, Д229Л 500 мА

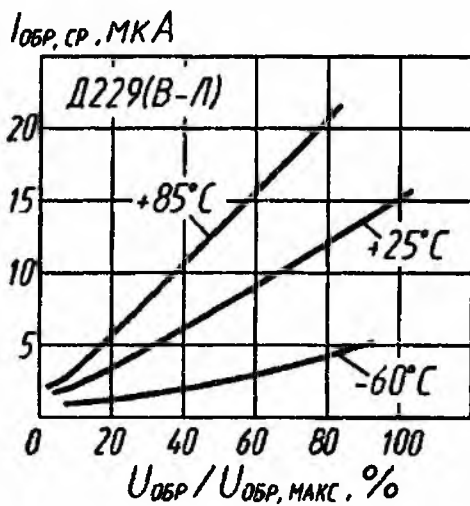
Частота без снижения электрических режимов 1 кГц

Температура окружающей среды -60...+85 °С

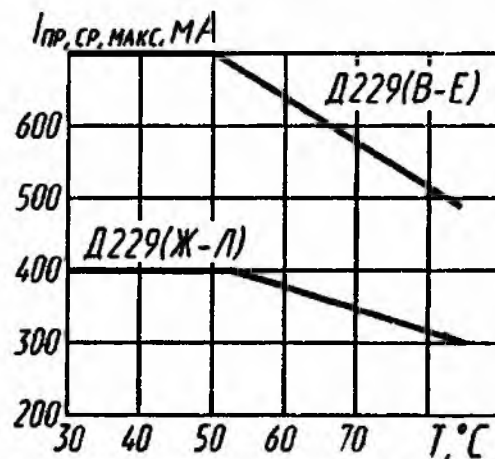
Допускается работа диодов на емкостную нагрузку. При этом действующее значение тока через диод не должно превышать $1,57 I_{\text{пр, ср, макс}}$



Зависимость допустимого прямого тока от частоты



Зависимости среднего обратного тока от напряжения



Зависимости допустимого прямого тока от температуры